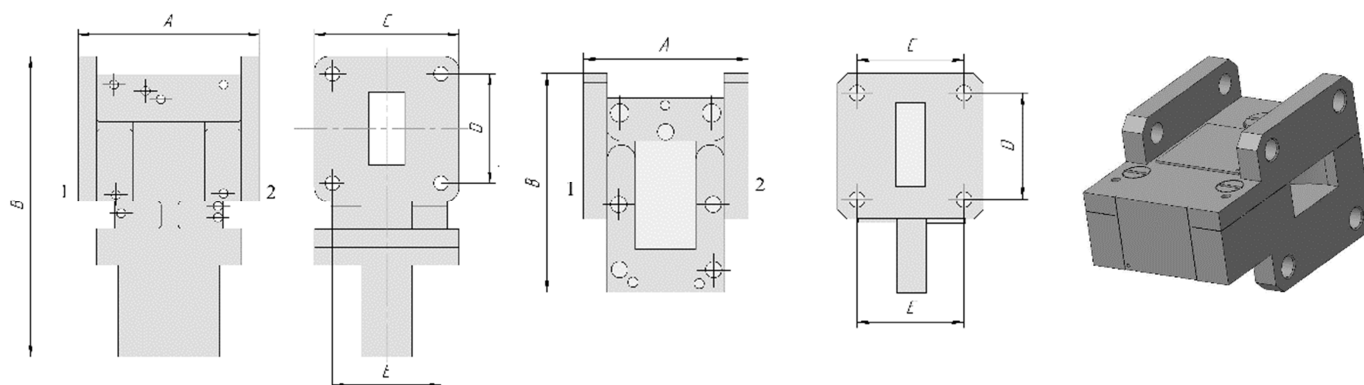


ВОЛНОВОДНЫЕ ВЕНТИЛИ НИЗКОГО УРОВНЯ МОЩНОСТИ

ЕСКФ.430441.018ТУ

Широкополосные вентили



Категория качества «ОТК»

Интервал рабочих температур минус 30 ÷ +70°C

Технические характеристики в нормальных климатических условиях

Обозначение типа прибора	Рабочий диапазон частот, ГГц *	Прямые потери, дБ, не более	Обратные потери (развязка), дБ, не менее	КСТ _V по напряжению, не более	Допустимая входная непрерывная мощность, Вт, не более	Допустимая непрерывная мощность в нагрузку, Вт, не более	Сечение волновода	Габаритные размеры, мм			Присоединительные размеры, мм		Рис.
								A	B	C	D	E	
ФВВН2-120-1-1	6.85÷10.02	0.3/0.5	20	1.2	30	2	28.5×12.6	68	127	47	35	37	2
ФВВН2-120-1-2	6.85÷10.02	0.3/0.5	20	1.2	30	10	28.5×12.6	68	127	47	35	37	2
ФВВН2-120-1-3	6.85÷10.02	0.3/0.5	20	1.2	30	15	28.5×12.6	68	127	47	35	37	2
ФВВН2-120-2-1	8.15÷12.05	0.3/0.5	20	1.2	30	2	23×10	50	130	42	31	32	2
ФВВН2-120-2-2	8.15÷12.05	0.3/0.5	20	1.2	30	10	23×10	50	130	42	31	32	2
ФВВН2-120-2-3	8.15÷12.05	0.3/0.5	20	1.2	30	15	23×10	50	130	42	31	32	2
ФВВН2-120-4	12.05÷17.44	0.3/0.5	20	1.2	5	2	16×8	33.3	50.8	33.3	25	26	3
ФВВН2-120-6	17.44÷25.86	0.3/0.5	20	1.2	5	2	11×5.5	32	45.45	29	21	22	3
ФВВН2-120-6E	18,0÷24,5	0.3	21.0	1.2	5	2	11×5.5	32	45.45	29	21	22	3
ФВВН2-121-1-1	7.05÷10.0	0.3/0.5	20.0	1.2	30	2	WR-112	69.85	127	47.9	34.34	37.44	2
ФВВН2-121-1-2	7.05÷10.0	0.3/0.5	20.0	1.2	30	10	WR-112	69.85	127	47.9	34.34	37.44	2
ФВВН2-121-1-3	7.05÷10.0	0.3/0.5	20.0	1.2	30	15	WR-112	69.85	127	47.9	34.34	37.44	2
ФВВН2-121-2	8.2÷12.4	0.3/0.5	20.0	1.2	30	2	WR-90	50.8	127	41.4	30.98	32.52	2
ФВВН2-121-2-1	8.2÷12.4	0.5	17	1.3	30	2	WR-90	31.75	69.85	41.4	30.98	32.52	3
ФВВН2-121-4	12.4÷18	0.3/0.5	20	1.2	5	2	WR-62	33.3	50.8	33.3	25.26	24.28	3

* По согласованию с заказчиком в более узком диапазоне приборы могут быть изготовлены с более жесткими характеристиками

** Присоединительные отверстия могут быть гладкими, с метрической или дюймовой резьбой по требованию заказчика.