

КОАКСИАЛЬНЫЕ ВЕНТИЛИ НИЗКОГО УРОВНЯ МОЩНОСТИ

ЕСКФ.430441.052ТУ

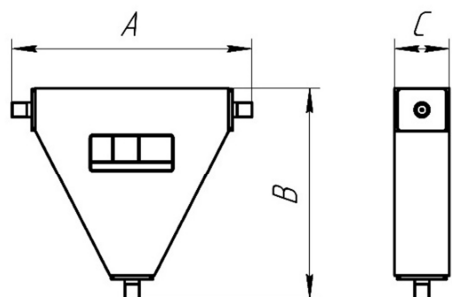


Рис. 1

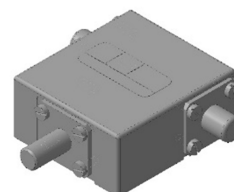
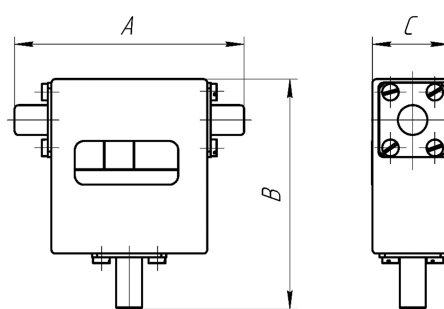


Рис.2

Категория качества «ОТК»

Технические характеристики в нормальных климатических условиях

Обозначение типа прибора	Рабочий диапазон частот, ГГц	Прямые потери, дБ, не более	Обратные потери, дБ, не менее	КСТ _v , не более	Допустимая входная непрерывная мощность, Вт, не более	КСТ _v нагрузки тракта	Габаритные размеры, мм			Интервал рабочих температур, °С	Обозначение	Типы разъемов ГОСТ РВ 51914-2002
							A	B	C			
ФКВН4-10	1.0 ÷ 2.0	0.4	20	1.25	5	3	97.4	93.3	22.2	+1 ÷ +50	Рис.1	IX
ФКВН5-10	1.07 ÷ 2.14	0.5	19	1.25	5	3	103.4	93.2	22.2	+1 ÷ +50	Рис.1	IX
ФКВН19-17	1.7 ÷ 3.7	0.5	17	1.35	5	3	63	61	21.8	-10 ÷ +70	Рис.2	IX
ФКВН9-20	2.0 ÷ 4.0	0.4	20	1.25	5	3	66	63	21.8	-25 ÷ +85	Рис.2	IX
ФКВН18-20	2.0 ÷ 4.2	0.5	17	1.35	5	3	63	61	21.8	-25 ÷ +70	Рис.2	IX
ФКВН13-30	3.0 ÷ 6.0	0.4	20	1.25	5	3	63	61	21.8	-60 ÷ +85	Рис.2	IX
ФКВН16-37	3.7 ÷ 8.1	0.5	17	1.35	5	3	48	47	18.4	-60 ÷ +85	Рис.2	IX
ФКВН11-40	4.0 ÷ 8.0	0.4	20	1.25	5	3	48	47.5	18.4	-60 ÷ +85	Рис.2	IX
ФКВН7-42	4.2 ÷ 8.4	0.4	20	1.25	5	3	48	47.5	18.4	-60 ÷ +85	Рис.2	IX
ФКВН12-60	6.0 ÷ 12.0	0.4	20	1.25	5	3	40.5	39.5	16	-60 ÷ +85	Рис.2	IX
ФКВН8-90	9.0 ÷ 18.0	0.6	16	1.45	5	3	36	32	15.5	-60 ÷ +85	Рис.2	IX
ФКВН17-117	11.7 ÷ 18.0	0.4	18	1.30	5	3				-60 ÷ +85	Рис.2	IX
ФКВН22-21	2,1÷5,1	0,4	16	1,40	5	3	42,3	53	21,8	-20 ÷ +75	Рис.2	IX