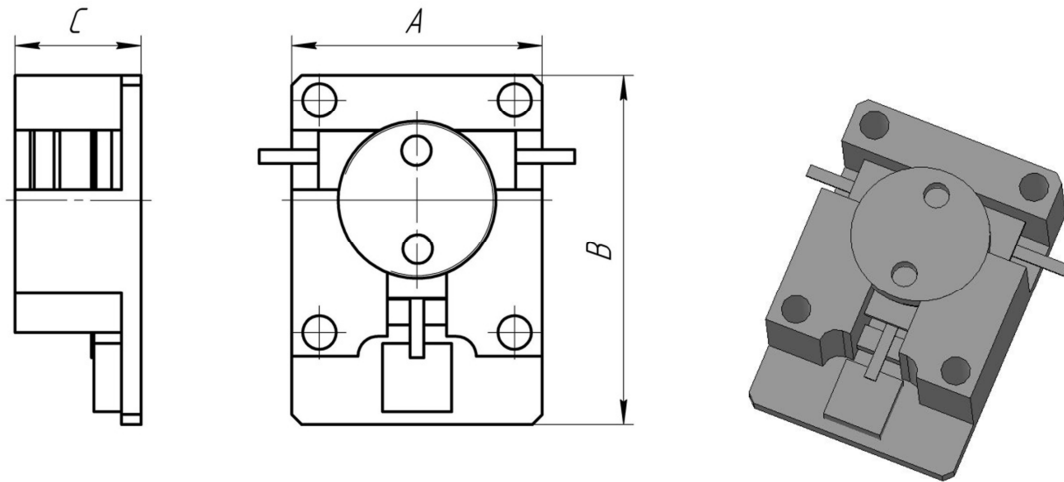


ЕСКФ.430441.079ТУ



Технические характеристики в нормальных климатических условиях

| Обозначение типа прибора | Рабочий диапазон частот, ГГц | | Тип прибора | Прямые потери, дБ, $\alpha_{пр 1-2}$ не более | Обратные потери (развязка), дБ, $\alpha_{раз 2-1}$ не менее | КС _{TV} по напряжению, не более | Входная средняя мощность, Вт, не более | КС _{TV} нагрузки тракта, при непрерывной мощности, не более | Рабочие/предельные температуры, °С | | Габаритные размеры, мм | | | Направление передачи энергии**** | Технические условия | Вид приемки |
|--------------------------|------------------------------|------|-------------|---|---|--|--|--|------------------------------------|-----|------------------------|-------|-----|----------------------------------|---------------------|-------------|
| | от | до | | | | | | | от | до | A | B | C | | | |
| ФПВВ-029-37 | 3,7 | 3,9 | Y | 0,3 | 20 | 1,25 | 20 | 1,06 | -40 | +85 | 12,7 | 17,78 | 6,4 | По Ч.С. ☺ | ЕСКФ.430441.079 ТУ | ВП |
| ФПВВ-029-37* | 3,7 | 3,9 | Y | 0,3 | 20 | 1,25 | 20 | 1,06 | -40 | +85 | 12,7 | 17,78 | 6,4 | Прот. Ч.С. ☹ | ЕСКФ.430441.079 ТУ | ВП |
| ФПВВ-028-39 | 3,9 | 4,1 | Y | 0,3 | 20 | 1,25 | 20 | 1,06 | -40 | +85 | 12,7 | 17,78 | 6,4 | По Ч.С. ☺ | ЕСКФ.430441.079 ТУ | ВП |
| ФПВВ-028-39* | 3,9 | 4,1 | Y | 0,3 | 20 | 1,25 | 20 | 1,06 | -40 | +85 | 12,7 | 17,78 | 6,4 | Прот. Ч.С. ☹ | ЕСКФ.430441.079 ТУ | ВП |
| ФПВВ-030-41 | 4,1 | 4,4 | Y | 0,3 | 20 | 1,25 | 20 | 1,06 | -40 | +85 | 12,7 | 17,78 | 6,4 | По Ч.С. ☺ | ЕСКФ.430441.079 ТУ | ВП |
| ФПВВ-030-41* | 4,1 | 4,4 | Y | 0,3 | 20 | 1,25 | 20 | 1,06 | -40 | +85 | 12,7 | 17,78 | 6,4 | Прот. Ч.С. ☹ | ЕСКФ.430441.079 ТУ | ВП |
| ФПВВ-031-44 | 4,4 | 4,7 | Y | 0,3 | 20 | 1,25 | 20 | 1,06 | -40 | +85 | 12,7 | 17,78 | 6,4 | По Ч.С. ☺ | ЕСКФ.430441.079 ТУ | ВП |
| ФПВВ-031-44* | 4,4 | 4,7 | Y | 0,3 | 20 | 1,25 | 20 | 1,06 | -40 | +85 | 12,7 | 17,78 | 6,4 | Прот. Ч.С. ☹ | ЕСКФ.430441.079 ТУ | ВП |
| ФПВВ-032-44 | 4,4 | 6,0 | Y | 0,5 | 18 | 1,3 | 20 | 1,06 | -40 | +85 | 12,7 | 17,78 | 6,4 | По Ч.С. ☺ | ЕСКФ.430441.079 ТУ | ВП |
| ФПВВ-032-44* | 4,4 | 6,0 | Y | 0,5 | 18 | 1,3 | 20 | 1,06 | -40 | +85 | 12,7 | 17,78 | 6,4 | Прот. Ч.С. ☹ | ЕСКФ.430441.079 ТУ | ВП |
| ФПВВ-025-58 | 5,8 | 7,1 | Y | 0,5 | 19 | 1,3 | 20 | 1,06 | -40 | +85 | 12,7 | 17,78 | 6,4 | По Ч.С. ☺ | ЕСКФ.430441.079 ТУ | ВП |
| ФПВВ-025-58* | 5,8 | 7,1 | Y | 0,5 | 19 | 1,3 | 20 | 1,06 | -40 | +85 | 12,7 | 17,78 | 6,4 | Прот. Ч.С. ☹ | ЕСКФ.430441.079 ТУ | ВП |
| ФПВВ-033-60 | 6,0 | 6,5 | Y | 0,3 | 20 | 1,25 | 20 | 1,06 | -40 | +85 | 12,7 | 17,78 | 6,4 | По Ч.С. ☺ | ЕСКФ.430441.079 ТУ | ВП |
| ФПВВ-033-60* | 6,0 | 6,5 | Y | 0,3 | 20 | 1,25 | 20 | 1,06 | -40 | +85 | 12,7 | 17,78 | 6,4 | Прот. Ч.С. ☹ | ЕСКФ.430441.079 ТУ | ВП |
| ФПВВ-034-70 | 7,0 | 12,0 | Y | 0,6 | 16 | 1,4 | 20 | 1,06 | -40 | +85 | 12,7 | 17,78 | 6,4 | По Ч.С. ☺ | ЕСКФ.430441.079 ТУ | ВП |
| ФПВВ-034-70* | 7,0 | 12,0 | Y | 0,6 | 16 | 1,4 | 20 | 1,06 | -40 | +85 | 12,7 | 17,78 | 6,4 | Прот. Ч.С. ☹ | ЕСКФ.430441.079 ТУ | ВП |
| ФПВВ-026-71 | 7,1 | 7,9 | Y | 0,4 | 21 | 1,25 | 20 | 1,06 | -40 | +85 | 12,7 | 17,78 | 6,4 | По Ч.С. ☺ | ЕСКФ.430441.079 ТУ | ВП |
| ФПВВ-026-71* | 7,1 | 7,9 | Y | 0,4 | 21 | 1,25 | 20 | 1,06 | -40 | +85 | 12,7 | 17,78 | 6,4 | Прот. Ч.С. ☹ | ЕСКФ.430441.079 ТУ | ВП |
| ФПВВ-027-77 | 7,7 | 8,5 | Y | 0,4 | 21 | 1,25 | 20 | 1,06 | -40 | +85 | 12,7 | 17,78 | 6,4 | По Ч.С. ☺ | ЕСКФ.430441.079 ТУ | ВП |
| ФПВВ-027-77* | 7,7 | 8,5 | Y | 0,4 | 21 | 1,25 | 20 | 1,06 | -40 | +85 | 12,7 | 17,78 | 6,4 | Прот. Ч.С. ☹ | ЕСКФ.430441.079 ТУ | ВП |
| ФПВВ-035-80 | 8,0 | 10,0 | Y | 0,4 | 20 | 1,25 | 20 | 1,06 | -40 | +85 | 12,7 | 17,78 | 6,4 | По Ч.С. ☺ | ЕСКФ.430441.079 ТУ | ВП |
| ФПВВ-035-80* | 8,0 | 10,0 | Y | 0,4 | 20 | 1,25 | 20 | 1,06 | -40 | +85 | 12,7 | 17,78 | 6,4 | Прот. Ч.С. ☹ | ЕСКФ.430441.079 ТУ | ВП |
| ФПВВ-036-100 | 10,0 | 15,0 | Y | 0,6 | 20 | 1,3 | 20 | 1,06 | -40 | +85 | 12,7 | 17,78 | 6,4 | По Ч.С. ☺ | ЕСКФ.430441.079 ТУ | ВП |
| ФПВВ-036-100* | 10,0 | 15,0 | Y | 0,6 | 20 | 1,3 | 20 | 1,06 | -40 | +85 | 12,7 | 17,78 | 6,4 | Прот. Ч.С. ☹ | ЕСКФ.430441.079 ТУ | ВП |
| ФПВВ-037-150 | 15,0 | 17,0 | Y | 0,6 | 20 | 1,3 | 20 | 1,06 | -40 | +85 | 12,7 | 17,78 | 6,4 | По Ч.С. ☺ | ЕСКФ.430441.079 ТУ | ВП |
| ФПВВ-037-150* | 15,0 | 17,0 | Y | 0,6 | 20 | 1,3 | 20 | 1,06 | -40 | +85 | 12,7 | 17,78 | 6,4 | Прот. Ч.С. ☹ | ЕСКФ.430441.079 ТУ | ВП |

*** По Ч.С. ☺ - по часовой стрелке ☺
Прот. Ч.С. ☹ - против часовой стрелки ☹

