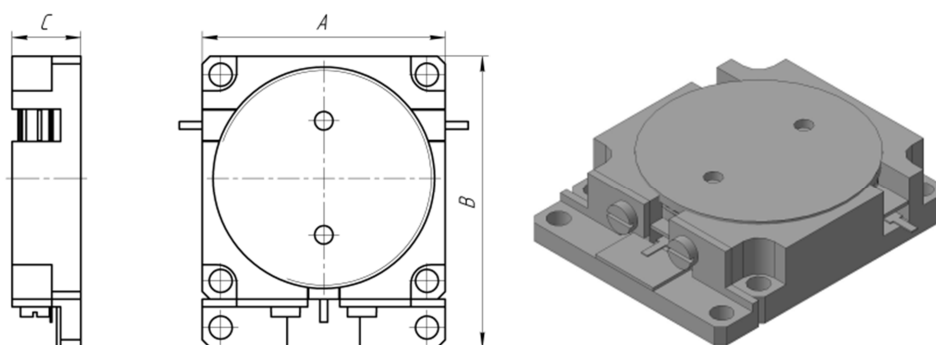


ЕСКФ.430441.061ТУ



Технические характеристики в нормальных климатических условиях

| Обозначение<br>типа<br>прибора | $\Delta f$ ,<br>Гц | $P_{вх\ ср}$ ,<br>не<br>более<br>Вт | $P_{имп.}$ ,<br>не<br>более<br>Вт | $P_{неПрот.}$<br>нагр.,<br>не<br>более<br>Вт | Электрические<br>параметры           |   |                                       |                                      |   |                                    | Габаритные<br>размеры,<br>мм                 |
|--------------------------------|--------------------|-------------------------------------|-----------------------------------|--|--------------------------------------|---|---------------------------------------|--------------------------------------|---|------------------------------------|--|
|                                |                    |                                     |                                   |  | 5 % от рабочей полосы<br>диапазона   |   |                                       | 10 % от рабочей полосы<br>диапазона  |   |                                    |  |
|                                |                    |                                     |                                   |  | $\alpha_{пр}$ ,<br>не<br>более<br>дБ | $\alpha_{обр}$<br>( $\alpha_{раз}$ ),<br>не менее<br>дБ | $K_{ст}$<br>$U_{вх}$ ,<br>не<br>более | $\alpha_{пр}$ ,<br>не<br>более<br>дБ | $\alpha_{обр}$<br>( $\alpha_{раз}$ ),<br>не менее<br>дБ | $K_{ст}$ $U_{вх}$ ,<br>не<br>более |  |
| ФПВН3-521                      | 1,2 – 3,7          | 150                                 | 1500                              | 100  | 0,25                                 | 20  | 1,2                                   | 0,4                                  | 20  | 1,25                               | 19,5×25,6×8<br>25,4×31,8×10<br>12,7×17,8×6,4 |
| ФПВН3-522                      | 0,7 – 2            | 150                                 | 1500                              | 100  | 0,25                                 | 22  | 1,2                                   | 0,4                                  | 20  | 1,25                               |  |
| ФПВН2-523                      | 4 – 12,8           | 20                                  | -                                 | 20   | 0,30                                 | 19  | 1,3                                   | 0,4                                  | 20  | 1,25                               |  |