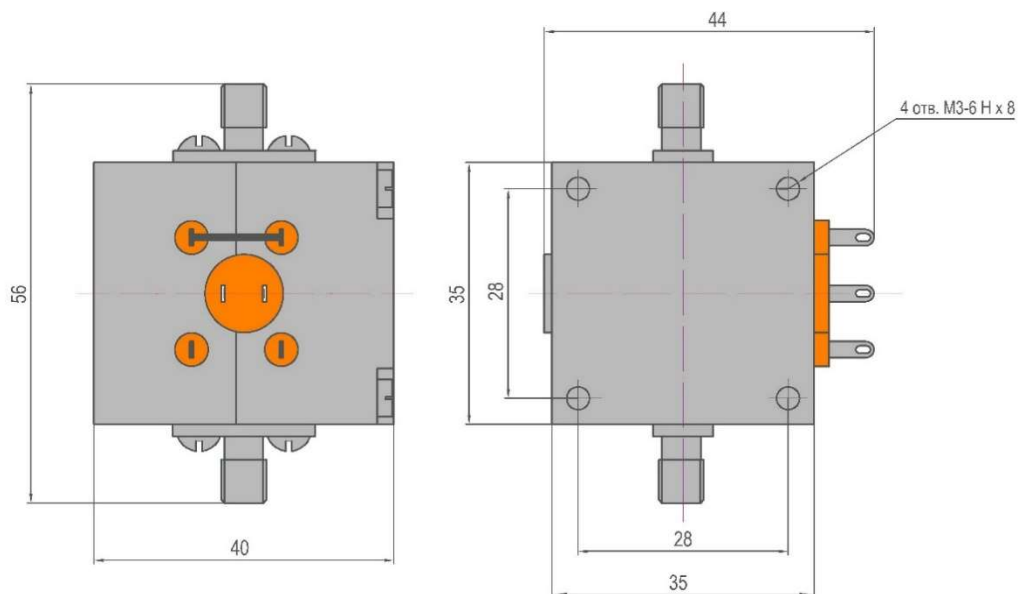


ПЯ0.226.004 ТУ



Коаксиальные полосно-пропускающие перестраиваемые фильтры на ЖИГ – резонаторах.

Напряжение питания позисторов: 24 – 30 V.

Волновое сопротивление тракта –50 Ом.

Разъемы SMA или тип IX ГОСТ 13317.

Входная непрерывная мощность:

- для диапазона частот от 1 до 1,5 ГГц – 5 мВт;
- для диапазона частот от 1,5 до 12 ГГц – 10 мВт.

Категория качества «ОТК»

**Технические характеристики двухзвенных фильтров
в нормальных климатических условиях**

Обозначение типа прибора	Диапазон перестройки центральной частоты, ГГц	Полоса пропускания Δf_3 , МГц	Минимальные потери, дБ, не более	Внеполосное затухание, дБ, не менее	Уровень паразитных резонансов, дБ, не менее	Интервал рабочих температур, °С	Ток управления, А, не более
ФФЛК2-17	1 ÷ 12	12 ÷ 60	5.0	50	20	минус 10 ÷ +55	1.0