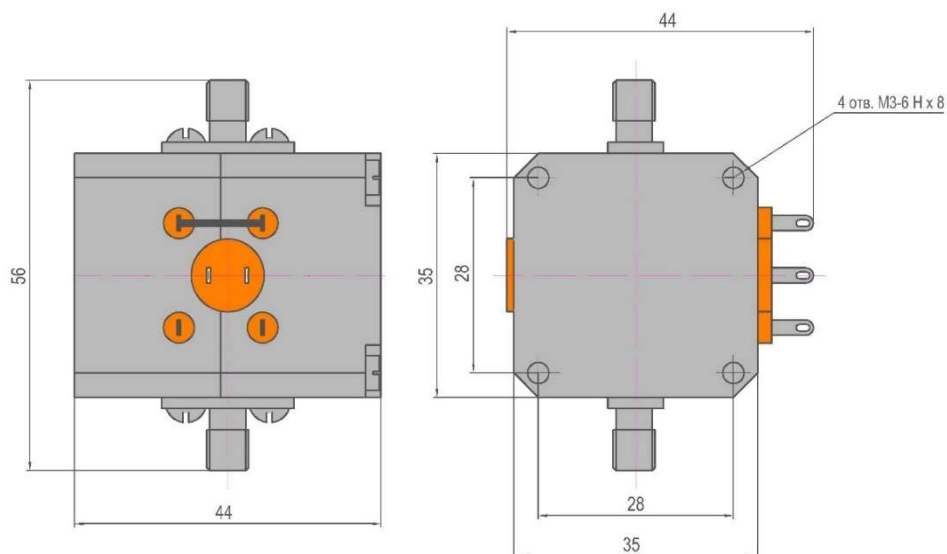


ЕСКФ.430441.004 ТУ



Коаксиальные полосно-пропускающие перестраиваемые фильтры на ЖИГ – резонаторах.  
 Напряжение питания позисторов: 24 – 30 V.  
 Волновое сопротивление тракта –50 Ом.  
 Тип разъема – IX ГОСТ 13317.  
 Входная непрерывная мощность 10 мВт.  
 Категория качества «ВП»

**Технические характеристики четырехзвенных фильтров  
 в нормальных климатических условиях**

Обозначение типа прибора	Диапазон перестройки центральной частоты, ГГц	Полоса пропускания $\Delta f_3$ , МГц	Минимальные потери, дБ, не более	Внеполосное затухание, дБ, не менее	Уровень паразитных резонансов, дБ, не менее	Интервал рабочих температур, °С	Ток управления, А, не более
ФФЛК2-25	8.5 ÷ 11	50 ÷ 80	4	70	55	минус 40 ÷ +55	0.5

**Типичная амплитудно-частотная характеристика**

