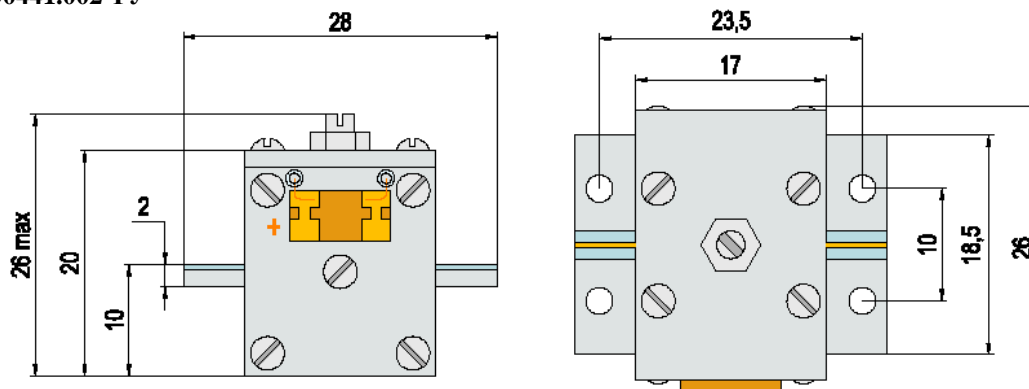


ФТСК.430441.002 ТУ



Полосно-пропускающие перестраиваемые фильтры на магнитостатических волнах с микрополосковыми выводами.

Волновое сопротивление тракта - 50 Ом.

Входная непрерывная мощность ФПИН2-5, ФПИН2-5/1 - 1 мВт.

Входная непрерывная мощность ФПИН2-5А - 20 мВт.

Категория качества «ОТК»

**Технические характеристики фильтров на магнитостатических волнах в нормальных климатических условиях**

Обозначение типа прибора	Частота при нулевом токе управления, ГГц	Диапазон перестройки центральной частоты, ГГц	Полоса пропускания, Δf <sub>3</sub> , МГц	Минимальные потери, дБ, не более	Заграждение, дБ, не менее	Уровень паразитных резонансов, дБ, не менее	Интервал рабочих температур, °С	Ток управления А, не более
ФПИН2-5	9.1 ÷ 9.2	9.2 ÷ 9.6	35 ÷ 50	4.5	50	35	0 ÷ 65	0.32
ФПИН2-5/1			20 ÷ 30	6				
ФПИН2-5А			30 ÷ 50	4.5				

**Уровень входной непрерывной мощности**

ФПИН2-5, ФПИН2-5/1 - 1 мВт, ФПИН2-5А – 20 мВт.

**Типичная амплитудно-частотная характеристика ФПИН2-5**

