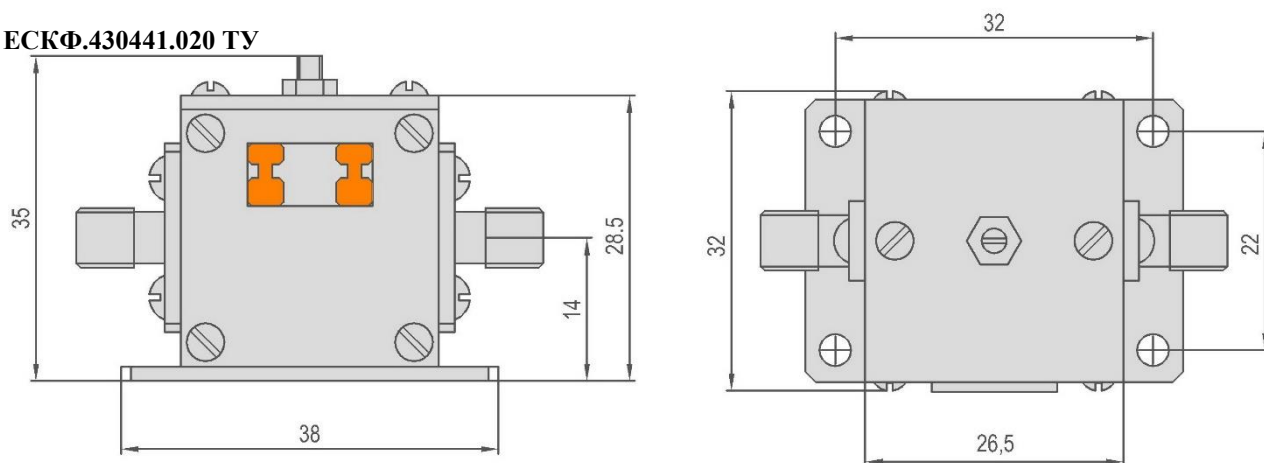


**ПЕРЕСТРАИВАЕМЫЕ ПОЛОСНО-ПРОПУСКАЮЩИЕ ФИЛЬТРЫ НА МАГНИТОСТАТИЧЕСКИХ ВОЛНАХ**

ЕСКФ.430441.020 ТУ



Коаксиальные полосно-пропускающие перестраиваемые фильтры на магнитостатических волнах.  
 Волновое сопротивление тракта – 50 Ом.  
 Разъемы SMA или тип IX ГОСТ РВ 51914.  
 Входная непрерывная мощность 3 мВт.  
 Категория качества «ОТК»

**Технические характеристики фильтров на магнитостатических волнах в нормальных климатических условиях**

Обозначение типа прибора	Диапазон перестройки центральной частоты, ГГц	Полоса пропускания Δf, МГц	Минимальные потери, дБ, не более	Потери в обратном направлении, дБ, не менее	Внеполосное затухание, дБ, не менее	Уровень паразитных резонансов, дБ, не менее	Интервал рабочих температур, °С
ФКИС2-12	8-10	30-80	4.5	25	45	30	минус 50.. +70
ФКИС2-12-1		80-200		15		25	
ФКИС2-12А	10-12	30-80		25	40	30	минус -50.. +50
ФКИС2-12А-1		80-200		15		25	

Ток управления перестройкой частоты ± 0.3 А max.

**Типичная амплитудно-частотная характеристика фильтров ФКИС2-12, ФКИС2-12А**

