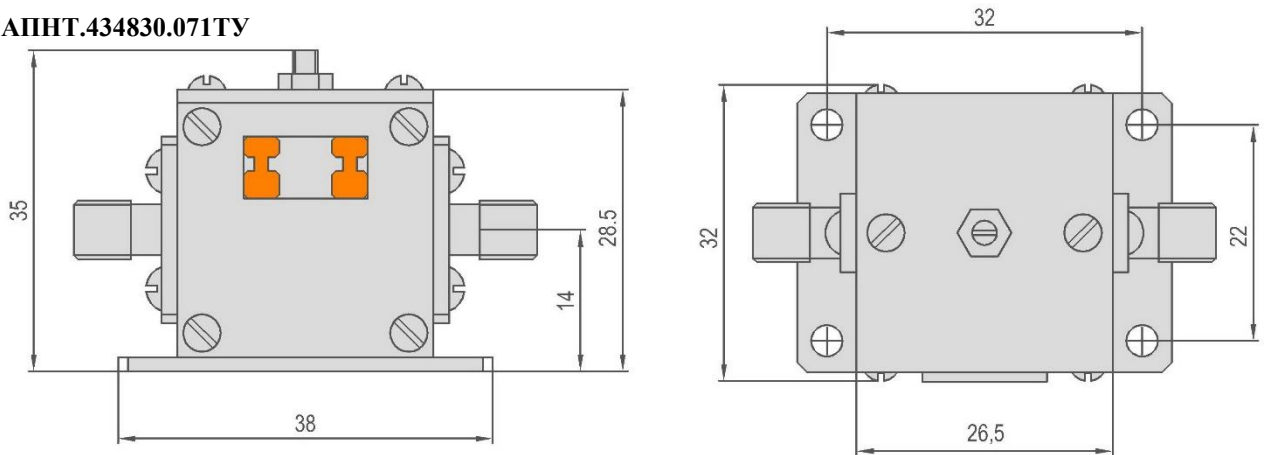


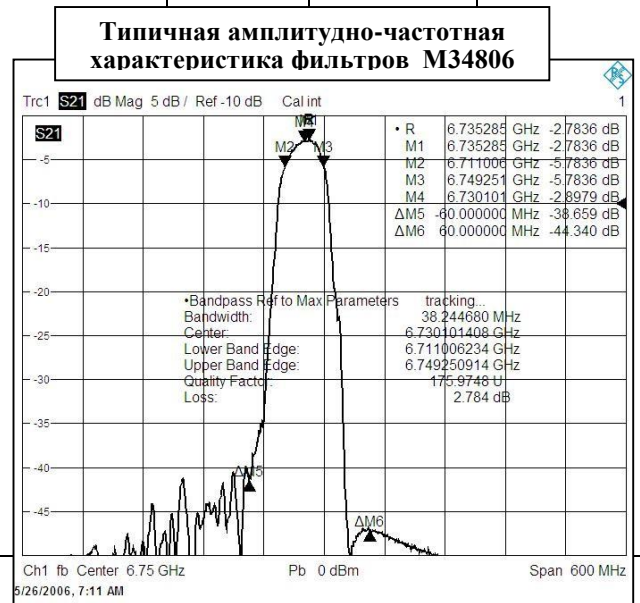
АПНТ.434830.071ТУ



Коаксиальные полосно-пропускающие перестраиваемые фильтры – модули СВЧ на магнитостатических волнах.
 Волновое сопротивление тракта – 50 Ом.
 Разъемы тип IX ГОСТ РВ 51914.
 Входная непрерывная мощность 1 мВт.
 Категория качества «ВП»

Технические характеристики фильтров на магнитостатических волнах в нормальных климатических условиях

Обозначение модуля	Диапазон перестройки центральной частоты, ГГц	Время перестройки центральной частоты, не более мкс	Минимальные потери, дБ, не более	Полоса пропускания Δf_3 , МГц	Развязка (потери в обратном направлении), дБ, не менее	Заграждение при отстройке ± 60 МГц, дБ, не менее	Уровень паразитных резонансов, дБ, не менее	Интервал рабочих температур, °С
M34806-1	2,00-2,25	100	3,5	20-60	20	30	30	минус 50.. +70
M34806-2	2,25-2,50							
M34806-3	2,50-2,75							
M34806-4	2,75-3,00							
M34806-5	3,00-3,25							
M34806-6	3,25-3,50							
M34806-7	3,50-3,75							
M34806-8	3,75-4,00							
M34806-9	4,00-4,25			20-45				
M34806-10	4,25-4,50							
M34806-11	4,50-4,75							
M34806-12	4,75-5,00							
M34806-13	5,00-5,25							
M34806-14	5,25-5,50							
M34806-15	5,50-5,75							
M34806-16	5,75-6,00							
M34806-17	6,00-6,25			20-60				
M34806-18	6,25-6,50							
M34806-19	6,50-6,75							
M34806-20	6,75-7,00							



Ток управления перестройкой частоты 0,4 А max.