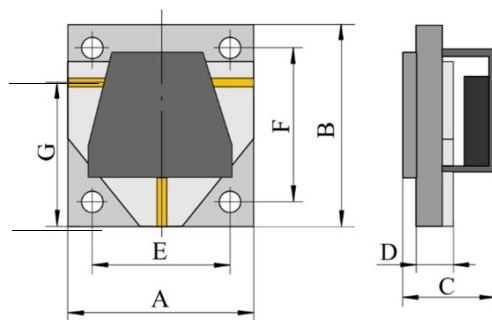


ПОЛОСКОВЫЕ ФЕРРИТОВЫЕ ЦИРКУЛЯТОРЫ С МОНТАЖНЫМ ОСНОВАНИЕМ

ПЯ0.223.190 ТУ



Циркулятор

Приборы безразъемные с замкнутой магнитной системой.

Входы (выходы) — полосковая линия с волновым сопротивлением 50 Ом.

Технические характеристики в нормальных климатических условиях

Обозначение типа прибора	Рабочий диапазон частот, ГГц		Рабочая полоса частот, %, не мене	Прямые потери, дБ, не более	Обратные потери, дБ, не менее	KCT _V по напряжению, не более	Входная непрерывная мощность, Вт, не более	KCT _V нагрузки тракта при непрер. мощн., не более	Входная импульсная мощность, Вт, не более	KCT _V нагрузки тракта, пр. имп. мощн., не более	Рабочие/предельные температуры, °С		Габаритные размеры, мм			Установочные размеры, мм				Направление передачи энергии**	Технические условия	Вид приемо
	от	до									от	до	A	B	C	D	E	F	G			
ФПЦНЗ-1	0,600	0,625	4	0,7	20	1,3	10	3,5	2500	2	-60	+70	45	45	17	3,8	40	40	34	По Ч.С. ⤵	ПЯ0.223.190ТУ	ВП
ФПЦНЗ-1А	0,615	0,640	4	0,7	20	1,3	10	3,5	2500	2	-60	+70	45	45	17	3,8	40	40	34	По Ч.С. ⤵	ПЯ0.223.190ТУ	ВП
ФПЦНЗ-1Б	0,630	0,655	4	0,7	20	1,3	10	3,5	2500	2	-60	+70	45	45	17	3,8	40	40	34	По Ч.С. ⤵	ПЯ0.223.190ТУ	ВП
ФПЦНЗ-1В	0,645	0,670	4	0,7	20	1,3	10	3,5	2500	2	-60	+70	45	45	17	3,8	40	40	34	По Ч.С. ⤵	ПЯ0.223.190ТУ	ВП
ФПЦНЗ-1Г	0,650	0,680	5	0,7	20	1,3	10	3,5	2500	2	-60	+70	45	45	17	3,8	40	40	34	По Ч.С. ⤵	ПЯ0.223.190ТУ	ВП
ФПЦНЗ-1Д	0,665	0,697	5	0,7	20	1,3	10	3,5	2500	2	-60	+70	45	45	17	3,8	40	40	34	По Ч.С. ⤵	ПЯ0.223.190ТУ	ВП
ФПЦНЗ-1Е	0,670	0,702	5	0,7	20	1,3	10	3,5	2500	2	-60	+70	45	45	17	3,8	40	40	34	По Ч.С. ⤵	ПЯ0.223.190ТУ	ВП
ФПЦНЗ-1Ж	0,685	0,720	5	0,7	20	1,3	10	3,5	2500	2	-60	+70	45	45	17	3,8	40	40	34	По Ч.С. ⤵	ПЯ0.223.190ТУ	ВП
ФПЦНЗ-2	0,700	0,860	20	0,7	20	1,3	10	3,5	2500	2	-60	+70	45	45	17	3,8	40	40	34	По Ч.С. ⤵	ПЯ0.223.190ТУ	ВП
ФПЦНЗ-2А	0,780	0,960	20	0,7	20	1,3	10	3,5	2500	2	-60	+70	45	45	17	3,8	40	40	34	По Ч.С. ⤵	ПЯ0.223.190ТУ	ВП
ФПЦНЗ-2Б	0,860	1,060	20	0,7	20	1,3	10	3,5	2500	2	-60	+70	45	45	17	3,8	40	40	34	По Ч.С. ⤵	ПЯ0.223.190ТУ	ВП
ФПЦНЗ-2В*	0,700	1,000	20	1,0	14	1,3	10	3,5	2500	2	-60	+70	45	45	17	3,8	40	40	34	По Ч.С. ⤵	ПЯ0.223.190ТУ	ВП
ФПЦНЗ-3	0,700	0,860	20	0,7	20	1,3	10	3,5	2500	2	-60	+70	45	45	17	3,8	40	40	34	Прот.Ч.С. ⤵	ПЯ0.223.190ТУ	ВП
ФПЦНЗ-3А	0,780	0,960	20	0,7	20	1,3	10	3,5	2500	2	-60	+70	45	45	17	3,8	40	40	34	Прот.Ч.С. ⤵	ПЯ0.223.190ТУ	ВП
ФПЦНЗ-3Б	0,860	1,060	20	0,7	20	1,3	10	3,5	2500	2	-60	+70	45	45	17	3,8	40	40	34	Прот.Ч.С. ⤵	ПЯ0.223.190ТУ	ВП
ФПЦНЗ-4	0,960	1,180	20	0,6	20	1,3	10	3,5	2000	2	-60	+70	42	45	17	3,8	37	40	34	Прот.Ч.С. ⤵	ПЯ0.223.190ТУ	ВП
ФПЦНЗ-4А	1,070	1,310	20	0,6	20	1,3	10	3,5	2000	2	-60	+70	42	45	17	3,8	37	40	34	Прот.Ч.С. ⤵	ПЯ0.223.190ТУ	ВП
ФПЦНЗ-4Б	1,180	1,450	20	0,6	20	1,3	10	3,5	2000	2	-60	+70	42	45	17	3,8	37	40	34	Прот.Ч.С. ⤵	ПЯ0.223.190ТУ	ВП
ФПЦНЗ-5	0,960	1,180	20	0,6	20	1,3	10	3,5	2000	2	-60	+70	42	45	17	3,8	37	40	34	Прот.Ч.С. ⤵	ПЯ0.223.190ТУ	ВП
ФПЦНЗ-5А	1,070	1,310	20	0,6	20	1,3	10	3,5	2000	2	-60	+70	42	45	17	3,8	37	40	34	Прот.Ч.С. ⤵	ПЯ0.223.190ТУ	ВП
ФПЦНЗ-5Б	1,180	1,450	20	0,6	20	1,3	10	3,5	2000	2	-60	+70	42	45	17	3,8	37	40	34	Прот.Ч.С. ⤵	ПЯ0.223.190ТУ	ВП
ФПЦНЗ-6	1,310	1,610	20	0,6	20	1,3	10	3,5	2000	2	-60	+70	36	40	14	3,3	30	35	29	По Ч.С. ⤵	ПЯ0.223.190ТУ	ВП
ФПЦНЗ-6А	1,460	1,790	20	0,6	20	1,3	10	3,5	2000	2	-60	+70	36	40	14	3,3	30	35	29	По Ч.С. ⤵	ПЯ0.223.190ТУ	ВП
ФПЦНЗ-6Б	1,630	2,000	20	0,6	20	1,3	10	3,5	2000	2	-60	+70	36	40	14	3,3	30	35	29	По Ч.С. ⤵	ПЯ0.223.190ТУ	ВП
ФПЦНЗ-7	1,310	1,610	20	0,6	20	1,3	10	3,5	2000	2	-60	+70	36	40	14	3,3	30	35	29	Прот.Ч.С. ⤵	ПЯ0.223.190ТУ	ВП
ФПЦНЗ-7А	1,460	1,790	20	0,6	20	1,3	10	3,5	2000	2	-60	+70	36	40	14	3,3	30	35	29	Прот.Ч.С. ⤵	ПЯ0.223.190ТУ	ВП
ФПЦНЗ-7Б	1,630	2,000	20	0,6	20	1,3	10	3,5	2000	2	-60	+70	36	40	14	3,3	30	35	29	Прот.Ч.С. ⤵	ПЯ0.223.190ТУ	ВП

*** По Ч.С. ⤵ - по часовой стрелке ⤵
Прот.Ч.С. ⤵ - против часовой стрелки ⤵

