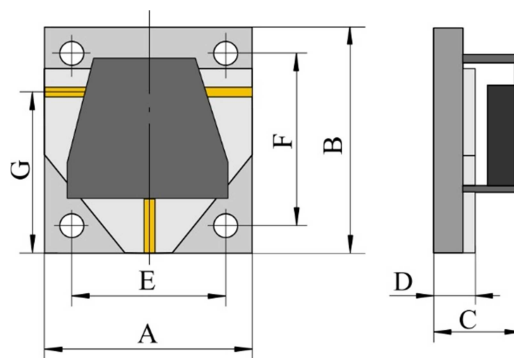


ПЯ0.223.143 ТУ



Циркулятор

Приборы безразъемные с замкнутой магнитной системой.

Входы (выходы) — полосковая линия с волновым сопротивлением 50 Ом..

Технические характеристики в нормальных климатических условиях

Обозначение типа прибора	Рабочий диапазон частот, ГГц		Прямые потери, дБ, не более	Обратные потери, дБ, не менее	КСТ _v по напряжению, не более	Входная непрерывная мощность, Вт, не более	КСТ _v на грузки тракта, не более	Рабочие/предельные температуры, °С		Габаритные размеры, мм			Установочные размеры, мм				Направление передачи энергии***	Технические условия	Вид приемки
	от	до						от	до	A	B	C	D	E	F	G			
ФЦПЗ-19	1,7	2,1	0,4	20	1,25	15	∞	-60	+55	30	36	14	2,7	25	31	26	По Ч.С. ⤴	ПЯ0.223.143ТУ	ОТК
ФЦП2-19	10,7	11,7	0,5	20	1,25	5	∞	-60	+55	15	24	8,5	2,2	10	19	16	По Ч.С. ⤴	ПЯ0.223.143ТУ	ОТК
ФЦП2-20	3,4	3,9	0,4	20	1,2	10	∞	-60	+55	24	30	8,5	2,7	19	25	22	По Ч.С. ⤴	ПЯ0.223.143ТУ	ОТК
ФЦП2-20А	5,5	6,3	0,4	20	1,2	5	∞	-60	+55	24	30	8,5	2,7	19	25	22	По Ч.С. ⤴	ПЯ0.223.143ТУ	ОТК
ФЦП2-21	7,7	8,7	0,4	20	1,2	5	∞	-60	+55	15	24	8,5	2,7	10	19	16	По Ч.С. ⤴	ПЯ0.223.143ТУ	ОТК
ФЦПЗ-19-1	1,7	2,1	0,4	20	1,25	15	∞	-60	+55	30	36	14	2,7	25	31	26	Прот.Ч.С. ⤵	ПЯ0.223.143ТУ	ОТК
ФЦП2-19-1	10,7	11,7	0,5	20	1,25	5	∞	-60	+55	15	24	8,5	2,2	10	19	16	Прот.Ч.С. ⤵	ПЯ0.223.143ТУ	ОТК
ФЦП2-20-1	3,4	3,9	0,4	20	1,2	10	∞	-60	+55	24	30	8,5	2,7	19	25	22	Прот.Ч.С. ⤵	ПЯ0.223.143ТУ	ОТК
ФЦП2-20А1	5,5	6,3	0,4	20	1,2	5	∞	-60	+55	24	30	8,5	2,7	19	25	22	Прот.Ч.С. ⤵	ПЯ0.223.143ТУ	ОТК
ФЦП2-21-1	7,7	8,7	0,4	20	1,2	5	∞	-60	+55	15	24	8,5	2,7	10	19	16	Прот.Ч.С. ⤵	ПЯ0.223.143ТУ	ОТК

*** По Ч.С. ⤴ - по часовой стрелке ⤴
Прот. Ч.С. ⤵ - против часовой стрелки ⤵

