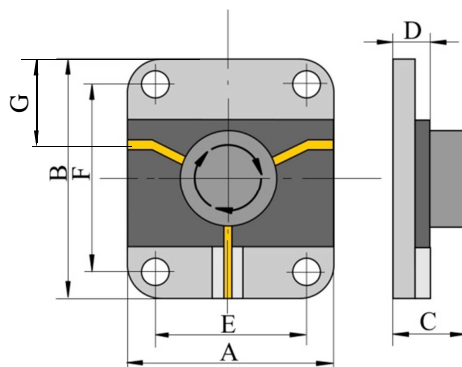


МИКРОПОЛОСКОВЫЕ ЦИРКУЛЯТОРЫ С МОНТАЖНЫМ ОСНОВАНИЕМ

ЕСКФ.430441.009ТУ



Циркулятор

Приборы безразъемные.

Вход и выход — полосковая линия с волновым сопротивлением 50 Ом.

Циркуляторы

Технические характеристики в нормальных климатических условиях

Обозначение типа прибора	Рабочий диапазон частот, ГГц		Прямые потери, дБ, не более	Обратные потери, дБ, не менее	КСТ _v по направлению, не более	Входная непрерывная мощность, Вт, не более	КСТ _v нагрузки тракта, не более	Рабочие/ предельные температуры, °С		Габаритные размеры, мм			Установочные размеры, мм				Направление передачи энергии ^{***}	Технические условия	Вид приемки
	от	до						от	до	A	B	C	D	E	F	G			
ФПЦНЗ-135	2,15	2,60	0,5	20	1,25	2	2,0	-40	+55	19	30	7,5	3,1	14	25	10,0	По Ч.С. ☺	ЕСКФ.430441.009 ТУ	ОТК
ФПЦН2-135	3,4	3,6	0,4	20	1,25	2	2,0	-40	+55	15	25	6,0	2,1	10	20	9,0	По Ч.С. ☺	ЕСКФ.430441.009 ТУ	ОТК
ФПЦН2-136	3,4	4,2	0,5	20	1,3	2	2,0	-40	+55	12	23	6,0	2,1	8,4	19	7,5	По Ч.С. ☺	ЕСКФ.430441.009 ТУ	ОТК
ФПЦН2-137	5,0	6,0	0,5	20	1,3	2	2,0	-40	+55	12	23	6,0	2,1	8,4	19	6,5	По Ч.С. ☺	ЕСКФ.430441.009 ТУ	ОТК
ФПЦН2-138	5,6	6,8	0,5	20	1,3	2	2,0	-40	+55	12	23	5,5	2,1	8,4	19	6,5	По Ч.С. ☺	ЕСКФ.430441.009 ТУ	ОТК
ФПЦН2-139	5,8	7,2	0,5	20	1,3	2	2,0	-40	+55	12	20	5,5	1,8	7,0	15,0	6,5	По Ч.С. ☺	ЕСКФ.430441.009 ТУ	ОТК
ФПЦН2-140	7,1	8,5	0,5	20	1,3	2	2,0	-40	+55	10	17	5,5	1,8	7,0	14,0	6,5	По Ч.С. ☺	ЕСКФ.430441.009 ТУ	ОТК
ФПЦН2-141	8,5	9,6	0,5	20	1,3	2	2,0	-40	+55	7,0	13,2	4,5	1,7	4,6	10,8	4,6	По Ч.С. ☺	ЕСКФ.430441.009 ТУ	ОТК
ФПЦН2-142	9,5	10,5	0,5	20	1,3	2	2,0	-40	+55	7,0	13,2	4,5	1,7	4,6	10,8	4,6	По Ч.С. ☺	ЕСКФ.430441.009 ТУ	ОТК
ФПЦН2-143	9,8	11,0	0,5	20	1,3	2	2,0	-40	+55	7,0	13,2	4,5	1,7	4,6	10,8	4,6	По Ч.С. ☺	ЕСКФ.430441.009 ТУ	ОТК
ФПЦН2-144	10,0	11,0	0,5	18	1,3	2	2,0	-40	+55	7,0	13,2	4,5	1,7	4,6	10,8	5,1	По Ч.С. ☺	ЕСКФ.430441.009 ТУ	ОТК
ФПЦН2-145	10,9	11,7	0,6	18	1,3	2	2,0	-40	+55	7,0	13,2	4,5	1,7	4,6	10,8	5,1	По Ч.С. ☺	ЕСКФ.430441.009 ТУ	ОТК
ФПЦН2-146	12,0	13,5	0,6	18	1,3	2	2,0	-40	+55	7,0	13,2	4,5	1,7	4,6	10,8	5,1	По Ч.С. ☺	ЕСКФ.430441.009 ТУ	ОТК
ФПЦН2-147	13,5	15,1	0,6	18	1,3	2	2,0	-40	+55	7,0	13,2	4,5	1,7	4,6	10,8	4,6	По Ч.С. ☺	ЕСКФ.430441.009 ТУ	ОТК
ФПЦН2-148	14,5	15,4	0,7	18	1,3	2	2,0	-40	+55	7,0	13,2	4,5	1,7	4,6	10,8	4,6	По Ч.С. ☺	ЕСКФ.430441.009 ТУ	ОТК
ФПЦНЗ-135А	2,15	2,60	0,5	20	1,25	2	2,0	-40	+55	19	30	7,5	3,1	14	25	10,0	Пр. Ч.С. ☺	ЕСКФ.430441.009 ТУ	ОТК
ФПЦН2-135А	3,4	3,6	0,4	20	1,25	2	2,0	-40	+55	15	25	6,0	2,1	10	20	9,0	Пр. Ч.С. ☺	ЕСКФ.430441.009 ТУ	ОТК
ФПЦН2-136А	3,4	4,2	0,5	20	1,3	2	2,0	-40	+55	12	23	6,0	2,1	8,4	19	7,5	Пр. Ч.С. ☺	ЕСКФ.430441.009 ТУ	ОТК
ФПЦН2-137А	5,0	6,0	0,5	20	1,3	2	2,0	-40	+55	12	23	6,0	2,1	8,4	19	6,5	Пр. Ч.С. ☺	ЕСКФ.430441.009 ТУ	ОТК
ФПЦН2-138А	5,6	6,8	0,5	20	1,3	2	2,0	-40	+55	12	23	5,5	2,1	8,4	19	6,5	Пр. Ч.С. ☺	ЕСКФ.430441.009 ТУ	ОТК
ФПЦН2-139А	5,8	7,2	0,5	20	1,3	2	2,0	-40	+55	12	20	5,5	1,8	7,0	15,0	6,5	Пр. Ч.С. ☺	ЕСКФ.430441.009 ТУ	ОТК
ФПЦН2-140А	7,1	8,5	0,5	20	1,3	2	2,0	-40	+55	10	17	5,5	1,8	7,0	14,0	6,5	Пр. Ч.С. ☺	ЕСКФ.430441.009 ТУ	ОТК
ФПЦН2-141А	8,5	9,6	0,5	20	1,3	2	2,0	-40	+55	7,0	13,2	4,5	1,7	4,6	10,8	4,6	Пр. Ч.С. ☺	ЕСКФ.430441.009 ТУ	ОТК
ФПЦН2-142А	9,5	10,5	0,5	20	1,3	2	2,0	-40	+55	7,0	13,2	4,5	1,7	4,6	10,8	4,6	Пр. Ч.С. ☺	ЕСКФ.430441.009 ТУ	ОТК
ФПЦН2-143А	9,8	11,0	0,5	20	1,3	2	2,0	-40	+55	7,0	13,2	4,5	1,7	4,6	10,8	4,6	Пр. Ч.С. ☺	ЕСКФ.430441.009 ТУ	ОТК
ФПЦН2-144А	10,0	11,0	0,5	18	1,3	2	2,0	-40	+55	7,0	13,2	4,5	1,7	4,6	10,8	5,1	Пр. Ч.С. ☺	ЕСКФ.430441.009 ТУ	ОТК
ФПЦН2-145А	10,9	11,7	0,6	18	1,3	2	2,0	-40	+55	7,0	13,2	4,5	1,7	4,6	10,8	5,1	Пр. Ч.С. ☺	ЕСКФ.430441.009 ТУ	ОТК
ФПЦН2-146А	12,0	13,5	0,6	18	1,3	2	2,0	-40	+55	7,0	13,2	4,5	1,7	4,6	10,8	5,1	Пр. Ч.С. ☺	ЕСКФ.430441.009 ТУ	ОТК
ФПЦН2-147А	13,5	15,1	0,6	18	1,3	2	2,0	-40	+55	7,0	13,2	4,5	1,7	4,6	10,8	4,6	Пр. Ч.С. ☺	ЕСКФ.430441.009 ТУ	ОТК
ФПЦН2-148А	14,5	15,4	0,7	18	1,3	2	2,0	-40	+55	7,0	13,2	4,5	1,7	4,6	10,8	4,6	Пр. Ч.С. ☺	ЕСКФ.430441.009 ТУ	ОТК

Диапазон рабочих частот, габаритные размеры, присоединительные размеры определяются заказчиком.

*** По Ч.С. ☺ - по часовой стрелке ☺
Пр. Ч.С. ☻ - против часовой стрелки ☻

