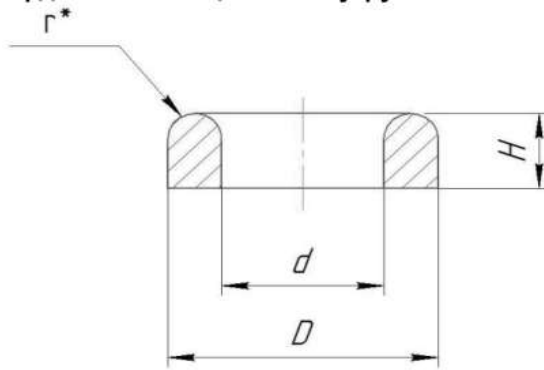


Кольцевой сердечник полукруглого сечения КП52х36х14

Геометрические параметры сердечника

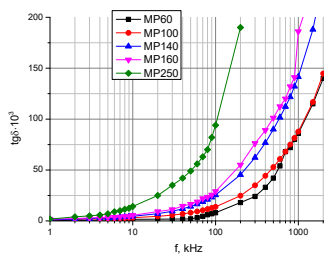


D, мм	d, мм	h, мм	r*, мм	Масса, не более, г
52 _{-0,62}	36 ^{+0,52}	14±0,3	4,0	135,0

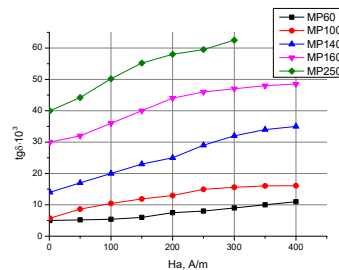
Эффективные параметры сердечника

L _{eff} , мм	S _{eff} , мм ²	V _{eff} , мм ³
112	138,16	15473,92

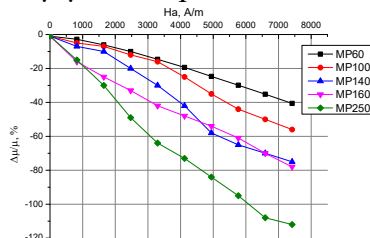
Тангенс от частоты



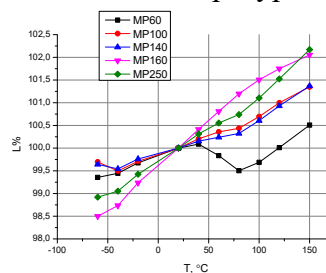
Тангенс от напряженности (при 30 кГц)



Δμ/μ от напряженности



L от температуры



Электромагнитные параметры сердечников						Обозначение	
Марка	Начальный коэффициент индуктивности, нГн	Тангенс угла магнитных потерь · 10 ³			Температурный коэффициент начальной магнитной проницаемости		При заказе сердечников с диэлектрическим покрытием в обозначении сердечника после номера исполнения добавляется буква «Э», например: МП 140-1 (Э) КП52х36х14 ПЯО.707.180 ТУ
		На частоте, кГц	При амплитудном значении напряженности		В интервале температур, °С	Не более, Ppm 1/°С	
			24 А/м	72 А/м			
МП60	53,5-68,2	30	-	5,9	от -60 до +155	+100	МП 60-1 КП52х36х14 ПЯО.707.180 ТУ
		100	12	12,9			
МП100	84-107,5	30	-	10,3	от -60 до +155	+140	МП 100-1 КП52х36х14 ПЯО.707.180 ТУ
		100	22,8	24,3	от -60 до +85	+100	
МП140	113,2-180,8	30	-	20	от -20 до +70	+100	МП 140-1 КП52х36х14 ПЯО.707.180 ТУ
		100	48,5	51,5	от -60 до +85	+120	
МП160	134,5-172	30	-	37,5	от -60 до +85	+150	МП 160-1 КП52х36х14 ПЯО.707.180 ТУ
		100	104,5	107,5			
МП250	179,7-244,1	10	-	20	от -60 до +85	200	МП 250-1 КП52х36х14 ПЯО.707.180 ТУ
		30	45	50	от -60 до +155	250	