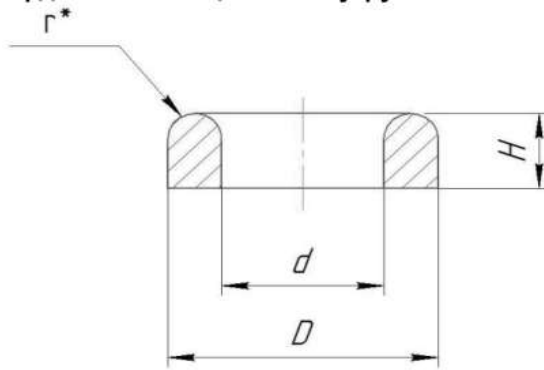


# Кольцевой сердечник полукруглого сечения КП36х25х7,5

## Геометрические параметры сердечника

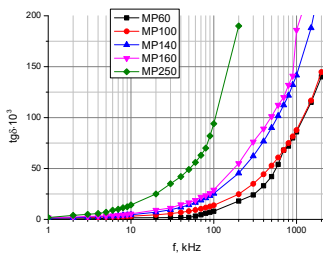


| D, мм               | d, мм               | h, мм   | r*, мм | Масса, не более, г |
|---------------------|---------------------|---------|--------|--------------------|
| 36 <sub>-0,62</sub> | 25 <sup>+0,52</sup> | 7,5±0,3 | 2,75   | 30,5               |

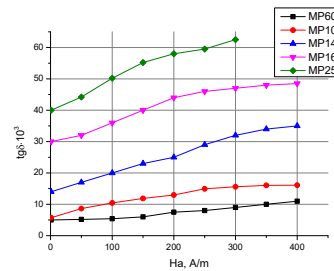
## Эффективные параметры сердечника

| L <sub>eff</sub> , мм | S <sub>eff</sub> , мм <sup>2</sup> | V <sub>eff</sub> , мм <sup>3</sup> |
|-----------------------|------------------------------------|------------------------------------|
| 41,25                 | 95,77                              | 3950,5125                          |

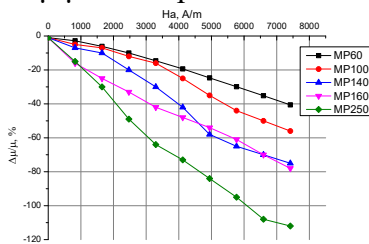
Тангенс от частоты



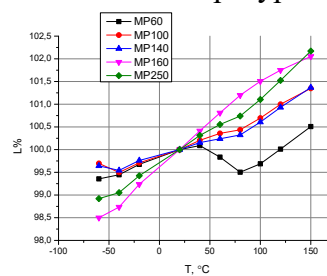
Тангенс от напряженности (при 30 кГц)



Δμ/μ от напряженности



L от температуры



| Электромагнитные параметры сердечников |  |   |  |        |   | Обозначение        |  |
|--|--|---|--|--------|---|--------------------|--|
| Марка                                  | Начальный коэффициент индуктивности, нГн | Тангенс угла магнитных потерь · 10 <sup>3</sup> |  |        | Температурный коэффициент начальной магнитной проницаемости |                    | При заказе сердечников с диэлектрическим покрытием в обозначении сердечника после номера исполнения добавляется буква «Э», например: МП 140-1 (Э) КП36х25х7,5 ПЯО.707.180 ТУ |
|  |  | На частоте, кГц                                 | При амплитудном значении напряженности |        | В интервале температур, °С                                  | Не более, Ppm 1/°С |  |
|  |  |   | 24 А/м                                 | 72 А/м |   |                    |  |
| МП60                                   | 24-33                                    | 30  | -                                      | 5,9    | от -60 до +155  | +100               | МП 60-1 КП36х25х7,5<br>ПЯО.707.180 ТУ  |
|  |  | 100   | 12                                     | 12,9   |   |                    |  |
| МП100                                  | 41-54                                    | 30  | -                                      | 10,3   | от -60 до +155  | +140               | МП 100-1 КП36х25х7,5<br>ПЯО.707.180 ТУ   |
|  |  | 100   | 22,8                                   | 24,3   | от -60 до +85   | +100               |  |
| МП140                                  | 61,5-78                                  | 30  | -                                      | 20     | от -20 до +70   | +100               | МП 140-1 КП36х25х7,5<br>ПЯО.707.180 ТУ   |
|  |  | 100   | 48,5                                   | 51,5   | от -60 до +85   | +120               |  |
| МП160                                  | 68,6-91,5                                | 30  | -                                      | 37,5   | от -60 до +85   | +150               | МП 160-1 КП36х25х7,5<br>ПЯО.707.180 ТУ   |
|  |  | 100   | 104,5                                  | 107,5  |   |                    |  |
| МП250                                  | 90-124,88                                | 10  | -                                      | 20     | от -60 до +85   | 200                | МП 250-1 КП36х25х7,5<br>ПЯО.707.180 ТУ   |
|  |  | 30  | 45                                     | 50     | от -60 до +155  | 250                |  |