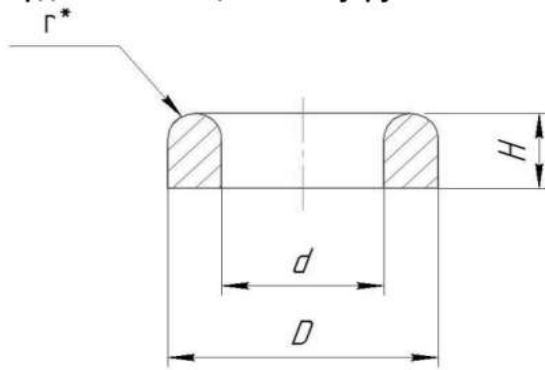


Кольцевой сердечник полукруглого сечения КП19х11х4,8

Геометрические параметры сердечника

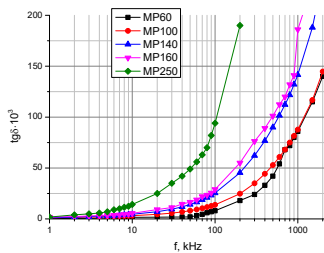


D, мм	d, мм	h, мм	r*, мм	Масса, не более, г
19 _{-0,52}	11 ^{+0,43}	4,8±0,3	2,0	7,5

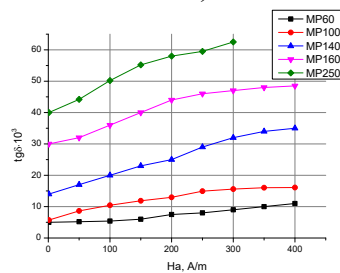
Эффективные параметры сердечника

L _{eff} , мм	S _{eff} , мм ²	V _{eff} , мм ³
19,2	47,1	904,32

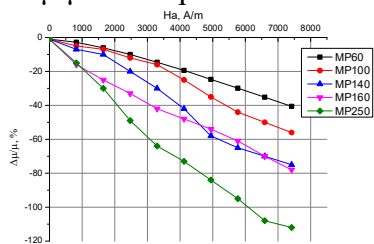
Тангенс от частоты



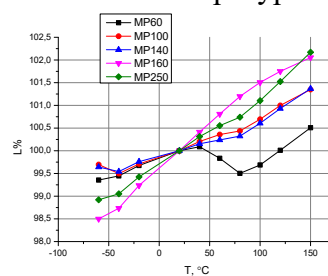
Тангенс от напряженности (при 30 кГц)



Δμ/μ от напряженности



L от температуры



Электромагнитные параметры сердечников						Обозначение	
Марка	Начальный коэффициент индуктивности, нГн	Тангенс угла магнитных потерь · 10 ³			Температурный коэффициент начальной магнитной проницаемости		При заказе сердечников с диэлектрическим покрытием в обозначении сердечника после номера исполнения добавляется буква «Э», например: МП 140-1 (Э) КП19х11х4,8 ПЯО.707.180 ТУ
		На частоте, кГц	При амплитудном значении напряженности		В интервале температур, °С	Не более, Ppm 1/°С	
			24 А/м	72 А/м			
МП60	22-31	30	-	5,9	от -60 до +155	+100	МП 60-1 КП19х11х4,8 ПЯО.707.180 ТУ
		100	12	12,9			
МП100	37-52	30	-	10,3	от -60 до +155	+140	МП 100-1 КП19х11х4,8 ПЯО.707.180 ТУ
		100	22,8	24,3	от -60 до +85	+100	
МП140	56-74,5	30	-	20	от -20 до +70	+100	МП 140-1 КП19х11х4,8 ПЯО.707.180 ТУ
		100	48,5	51,5	от -60 до +85	+120	
МП160	62,5-87,7	30	-	37,5	от -60 до +85	+150	МП 160-1 КП19х11х4,8 ПЯО.707.180 ТУ
		100	104,5	107,5			
МП250	182,4-238,9	10	-	20	от -60 до +85	200	МП 250-1 КП19х11х4,8 ПЯО.707.180 ТУ
		30	45	50	от -60 до +155	250	