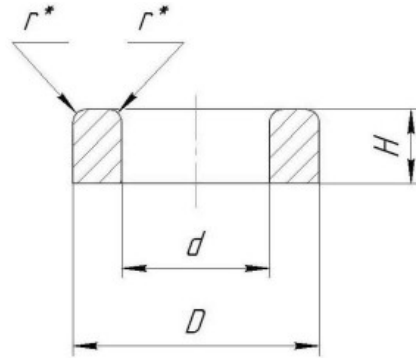


# Кольцевой сердечник прямоугольного сечения со скругленными кромками

К7х4х3

## Геометрические параметры сердечника

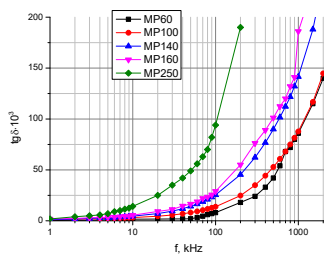


D, мм	d, мм	h, мм	r*, мм	Масса, не более, г
7 <sub>-0,22</sub>	4 <sup>+0,18</sup>	3±0,3	0,5	0,85

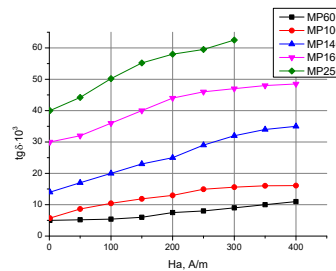
## Эффективные параметры сердечника

L <sub>eff</sub> , мм	S <sub>eff</sub> , мм <sup>2</sup>	V <sub>eff</sub> , мм <sup>3</sup>
4,5	17,27	77,715

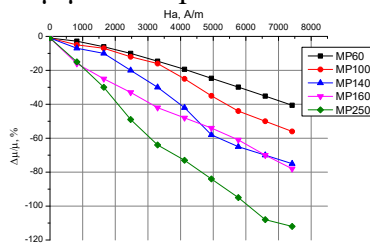
Тангенс от частоты



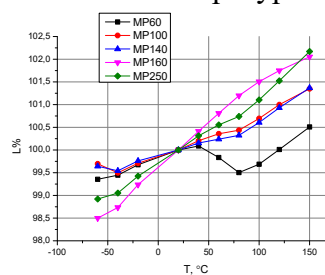
Тангенс от напряженности (при 30 кГц)



Δμ/μ от напряженности



L от температуры



Электромагнитные параметры сердечников						Обозначение	
Марка	Начальный коэффициент индуктивности, нГн	Тангенс угла магнитных потерь · 10 <sup>3</sup>			Температурный коэффициент начальной магнитной проницаемости		При заказе сердечников с диэлектрическим покрытием в обозначении сердечника после номера исполнения добавляется буква «Э», например: МП 140-1 (Э) К7х4х3 ПЯО.707.180 ТУ
		На частоте, кГц	При амплитудном значении напряженности		В интервале температур, °С	Не более, Ppm 1/°С	
			24 А/м	72 А/м			
МП60	15,9-23,8	30	-	5,9	от -60 до +155	+100	МП 60-1 К7х4х3 ПЯО.707.180 ТУ
		100	12	12,9			
МП100	26,5-39,6	30	-	10,3	от -60 до +155	+140	МП 100-1 К7х4х3 ПЯО.707.180 ТУ
		100	22,8	24,3	от -60 до +85	+100	
МП140	35,1-43	30	-	20	от -20 до +70	+100	МП 140-1 К7х4х3 ПЯО.707.180 ТУ
		100	48,5	51,5	от -60 до +85	+120	
МП160	42,4-63,4	30	-	37,5	от -60 до +85	+150	МП 160-1 К7х4х3 ПЯО.707.180 ТУ
		100	104,5	107,5			
МП250	61,9-90	10	-	20	от -60 до +85	200	МП 250-1 К7х4х3 ПЯО.707.180 ТУ
		30	45	50	от -60 до +155	250	