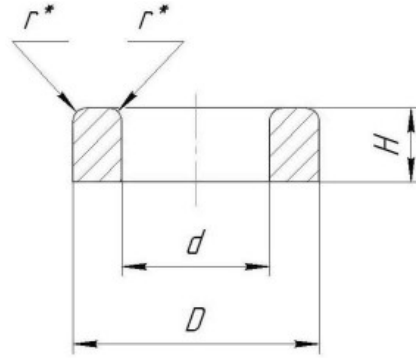


# Кольцевой сердечник прямоугольного сечения со скругленными кромками K17x10x6,5

## Геометрические параметры сердечника

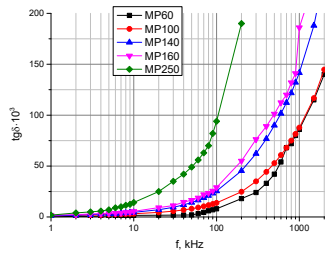


D, мм	d, мм	h, мм	r*, мм	Масса, не более, г
17 <sub>-0,43</sub>	10 <sup>+0,36</sup>	6,5±0,3	0,5	8,1

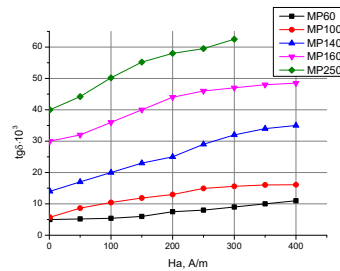
## Эффективные параметры сердечника

L <sub>eff</sub> , мм	S <sub>eff</sub> , мм <sup>2</sup>	V <sub>eff</sub> , мм <sup>3</sup>
22,75	42,39	964,3725

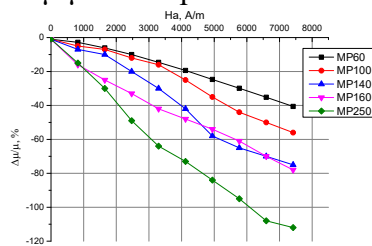
Тангенс от частоты



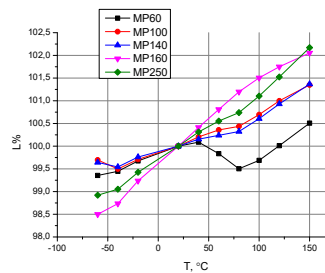
Тангенс от напряженности (при 30 кГц)



Δμ/μ от напряженности



L от температуры



Электромагнитные параметры сердечников						Обозначение	
Марка	Начальный коэффициент индуктивности, нГн	Тангенс угла магнитных потерь · 10 <sup>3</sup>			Температурный коэффициент начальной магнитной проницаемости		При заказе сердечников с диэлектрическим покрытием в обозначении сердечника после номера исполнения добавляется буква «Э», например: МП 140-1 (Э) К17х10х6,5 ПЯО.707.180 ТУ
		На частоте, кГц	При амплитудном значении напряженности		В интервале температур, °С	Не более, ppm 1/°С	
			24 А/м	72 А/м			
МП60	32,9-45,1	30	-	5,9	от -60 до +155	+100	МП 60-1 К17х10х6,5 ПЯО.707.180 ТУ
		100	12	12,9			
МП100	57,9-77,6	30	-	10,3	от -60 до +155	+140	МП 100-1 К17х10х6,5 ПЯО.707.180 ТУ
		100	22,8	24,3	от -60 до +85	+100	
МП140	83,5-105	30	-	20	от -20 до +70	+100	МП 140-1 К17х10х6,5 ПЯО.707.180 ТУ
		100	48,5	51,5	от -60 до +85	+120	
МП160	96-119	30	-	37,5	от -60 до +85	+150	МП 160-1 К17х10х6,5 ПЯО.707.180 ТУ
		100	104,5	107,5			
МП250	132,5-165,8	10	-	20	от -60 до +85	200	МП 250-1 К17х10х6,5 ПЯО.707.180 ТУ
		30	45	50	от -60 до +155	250	