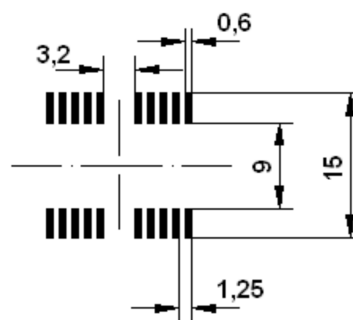
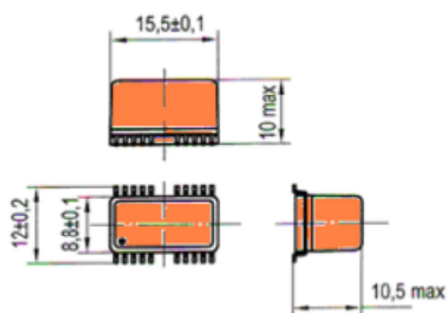


ЕСКФ.671152.003ТУ

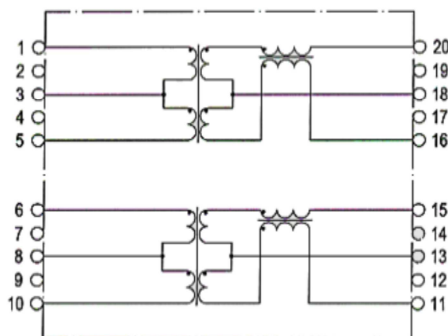


Трансформаторная сборка ТрС-ЛС7(8)

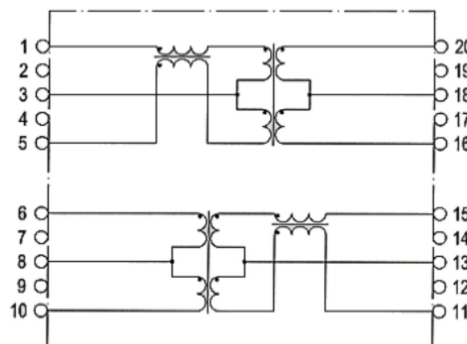
Рекомендуемое посадочное место

Трансформаторная сборка для гальванической развязки в локальных сетях Ethernet 100BASE-T.  
 Интервал рабочих температур – минус 60 ÷ +85°С.  
 Категория качества «ОТК».

Электрическая схема



ТрС-ЛС7



ТрС-ЛС8

Технические характеристики в нормальных климатических условиях

Наименование прибора	Индуктивность обмоток трансформаторов на частоте 100 кГц при токе подмагничивания 8 мА,			Сопротивление обмоток постоянному току,		Межобмоточная емкость на частоте 100 кГц,	Коэффициент трансформации на частоте 1 МГц			Вносимые потери на частотах, не более			Ослабление связи между каналами на частотах, не менее			Сопротивление изоляции трансформаторных сборок при испытательном напряжении 250 В,
	мкГн			Ом		пФ				дБ			дБ			МОм
	не менее	типовое	не более	типовое	не более	не более	не менее	типовое	не более	30 МГц	60 МГц	100 МГц	30 МГц	60 МГц	100 МГц	не менее
ТрС-ЛС7	250	300		1,0	1,5	50	0,9	1,0	1,1	1,1	1,1	5,0	45	40	35	100
ТрС-ЛС8	250	300		1,0	1,5	50	0,9	1,0	1,1	1,1	1,1	5,0	45	40	35	100

Примечание трансформаторные сборки ТрС-ЛС7, ТрС-ЛС8 не являются грибостойкими.

Пример обозначения при заказе и в конструкторской документации:

Трансформаторная сборка ТрС-ЛС7 ЕСКФ.671152.003 ТУ

Трансформаторная сборка ТрС-ЛС8 ЕСКФ.671152.003 ТУ