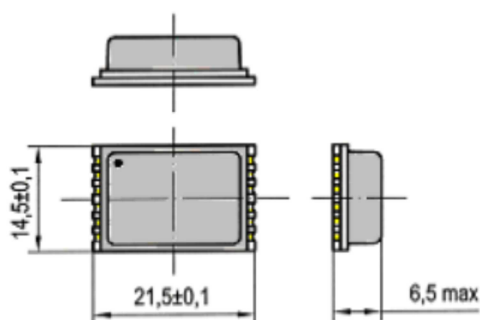
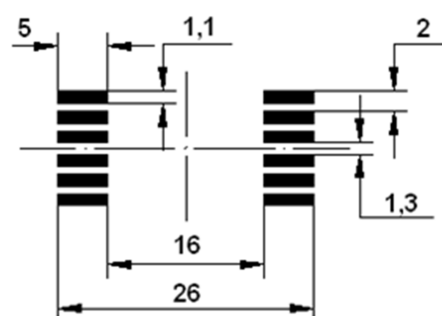


ЕСКФ.671152.002ТУ



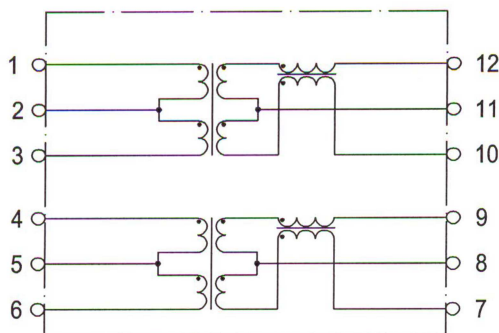
Трансформаторная сборка ТрС-ЛС5(6)



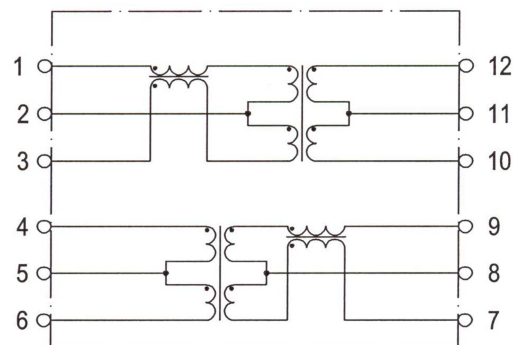
Рекомендуемое посадочное место

Трансформаторная сборка для гальванической развязки в локальных сетях Ethernet 100BASE-T.  
 Интервал рабочих температур – минус 60 ÷ +85 °С.  
 Категория качества «ВП».

Электрическая схема



ТрС-ЛС5



ТрС-ЛС6

Технические характеристики в нормальных климатических условиях

Наименование типа прибора	Индуктивность обмоток трансформаторов на частоте 100 кГц при токе подмагничивания 8 мА,			Сопротивление обмоток постоянному току,		Межобмоточная емкость на частоте 100 кГц,	Коэффициент трансформации на частоте 1 МГц			Вносимые потери на частотах, не более			Ослабление связи между каналами на частотах, не менее			Сопротивление изоляции трансформаторных сборок при испытательном напряжении 250 В, МОм
	мкГн			Ом			пФ	не более			дБ					
	не менее	типовое	не более	типовое	не более	не более		не менее	типовое	не более	30 МГц	60 МГц	100 МГц	30 МГц	60 МГц	100 МГц
ТрС-ЛС5	300	350	500	1,0	1,5	50	0,9	1,0	1,1	1,1	1,1	5,0	45	40	35	100
ТрС-ЛС6	300	350	500	1,0	1,5	50	0,9	1,0	1,1	1,1	1,1	5,0	45	40	35	100

Пример обозначения при заказе и в конструкторской документации:  
 Трансформаторная сборка ТрС-ЛС5 ЕСКФ.671152.002 ТУ  
 Трансформаторная сборка ТрС-ЛС6 ЕСКФ.671152.002 ТУ