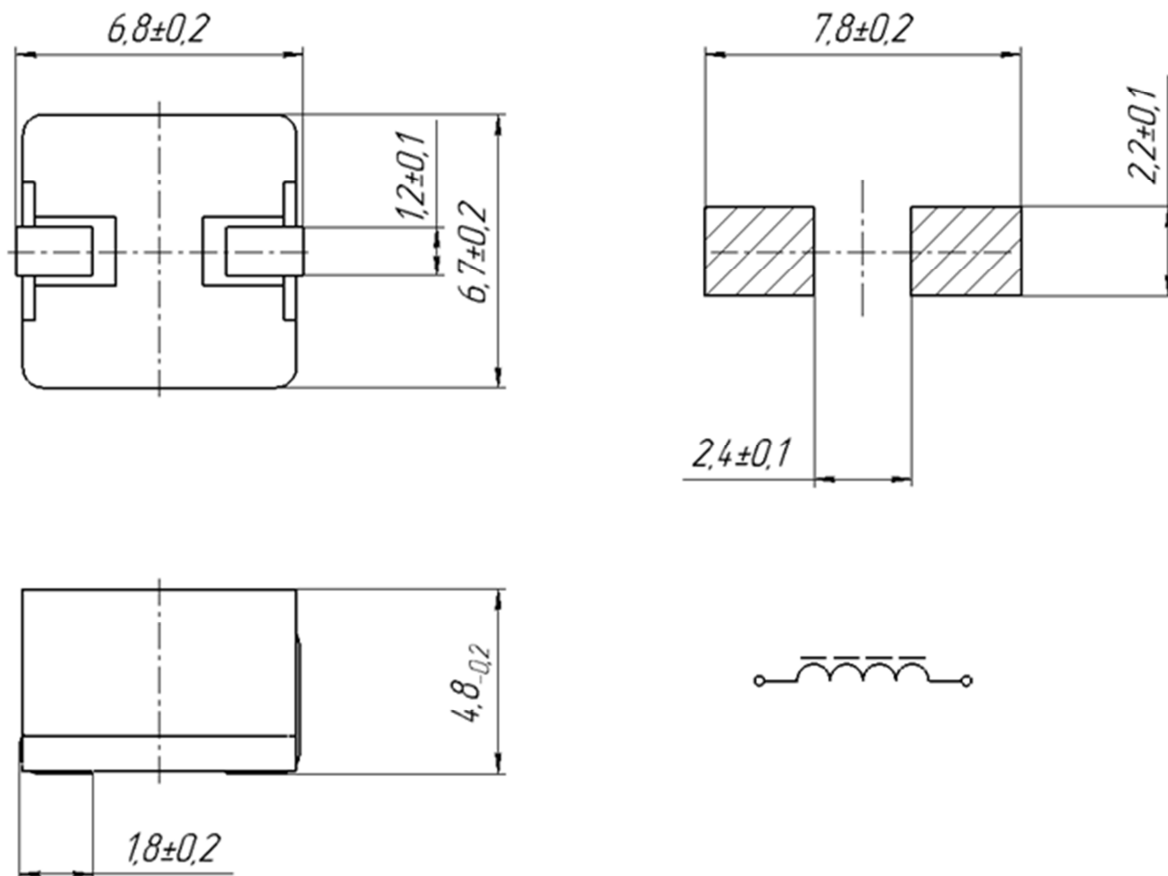


ЕСКФ.670130.003ТУ



Дроссель Д372-7

Изделия, предназначенные для работы в качестве накопительных дросселей в радиоэлектронной аппаратуре военного назначения.

Дроссели выпускаются в корпусном исполнении для поверхностного монтажа (ПМИ).

Дроссели соответствуют ГОСТ РВ 20.39.412 (установочная группа 6).

Категория качества «ВП».

Предельно допустимые и предельные значения параметров электрических режимов эксплуатации дросселей

Наименование параметра режима эксплуатации, единица измерения (режим измерения)	Буквенное обозначение параметра	Значение, не более
Предельно допустимый ток, А	$I_{\text{пд}}$	Значение рабочего тока ($I_{\text{раб}}^*$)
Предельный ток, А	$I_{\text{пр}}$	$1,1 \cdot I_{\text{раб}}$
Примечания 1. Допускается эксплуатация дросселей при более высоких температурах среды при сниженном значении рабочего тока, при котором температура поверхности дросселя не превышает 125 °С. 2. Суммарное воздействие предельного режима работы дросселей – не более 2 ч в течение 24 ч. при обеспечении температуры поверхности дросселя не более 135 °С.		

Обозначение типонаимала	Обозначение основного конструкторского документа	Индуктивность L, мкГн ±20 %	Рабочий ток I, А, не более	Частота измерения, кГц
1	2	3	4	5
Д372-7-3,3	ЕСКФ.671342.048	3,3	8,0	100

Отклонение индуктивности в интервале рабочих температур от значения, измеренного в НКУ не более ±20 %