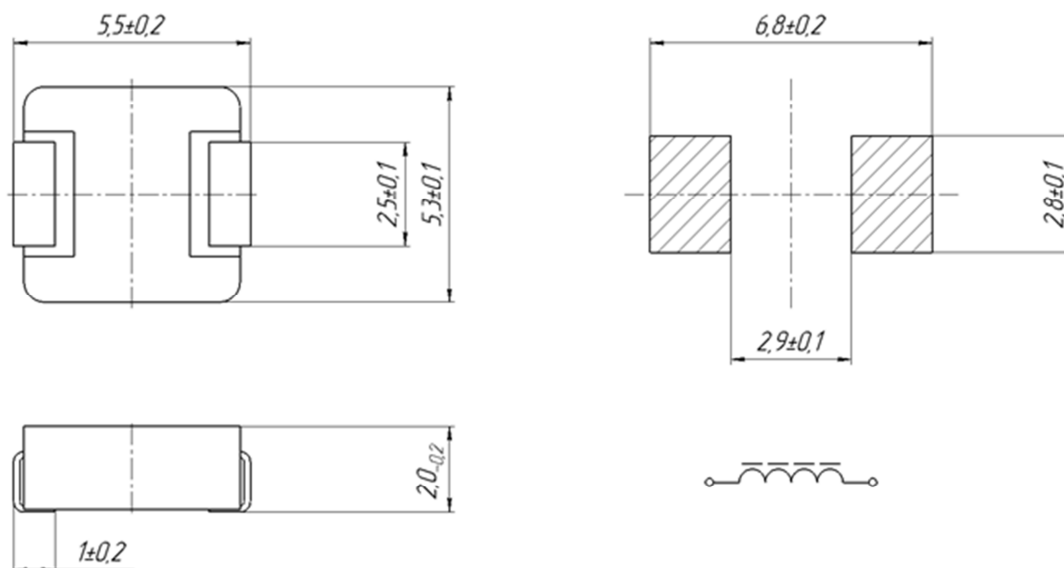


ЕСКФ.670130.003ТУ



Дроссель Д372-5

Изделия, предназначенные для работы в качестве накопительных дросселей в радиоэлектронной аппаратуре военного назначения.

Дроссели выпускаются в корпусном исполнении для поверхностного монтажа (ПМИ).

Дроссели соответствуют ГОСТ РВ 20.39.412 (установочная группа 6).

Категория качества «ВП».

Предельно допустимые и предельные значения параметров электрических режимов эксплуатации дросселей

Наименование параметра режима эксплуатации, единица измерения (режим измерения)	Буквенное обозначение параметра	Значение, не более
Предельно допустимый ток, А	$I_{пл}$	Значение рабочего тока ($I_{раб}^*$)
Предельный ток, А	$I_{пр}$	$1,1 \cdot I_{раб}$
Примечания		
1. Допускается эксплуатация дросселей при более высоких температурах среды при сниженном значении рабочего тока, при котором температура поверхности дросселя не превышает 125 °С.		
2. Суммарное воздействие предельного режима работы дросселей – не более 2 ч в течение 24 ч. при обеспечении температуры поверхности дросселя не более 135 °С.		

Обозначение типоминнала	Обозначение основного конструкторского документа	Индуктивность L, мкГн ±20 %	Рабочий ток I, А, не более	Частота измерения, кГц
Д372-5-0,1	ЕСКФ.671342.046	0,1	17,0	100
Д372-5-0,22	ЕСКФ.671342.046-01	0,22	15,0	
Д372-5-0,33	ЕСКФ.671342.046-02	0,33	12,0	
Д372-5-0,47	ЕСКФ.671342.046-03	0,47	11,5	
Д372-5-0,68	ЕСКФ.671342.046-04	0,68	10,0	
Д372-5-1,0	ЕСКФ.671342.046-05	1,0	7,0	
Д372-5-2,2	ЕСКФ.671342.046-06	2,2	4,2	
Д372-5-3,3	ЕСКФ.671342.046-07	3,3	3,3	
Д372-5-4,7	ЕСКФ.671342.046-08	4,7	2,8	
Д372-5-5,6	ЕСКФ.671342.046-09	5,6	2,5	
Д372-5-6,8	ЕСКФ.671342.046-10	6,8	2,4	
Д372-5-10	ЕСКФ.671342.046-11	10	2,1	

Отклонение индуктивности в интервале рабочих температур от значения, измеренного в НКУ не более ±20 %