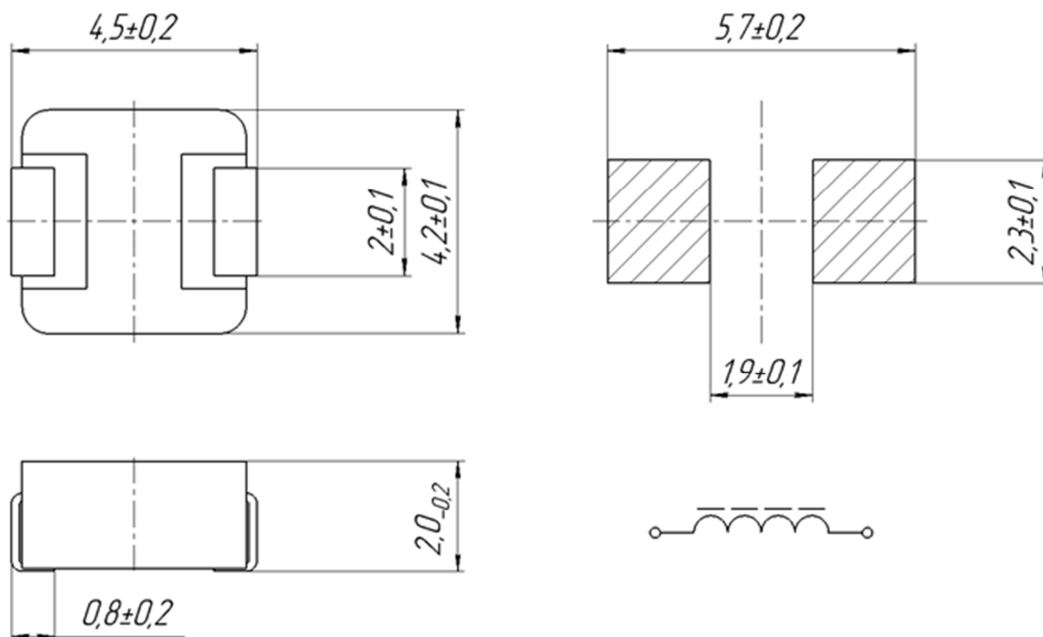


ЕСКФ.670130.003ТУ



Дроссель Д372-4

Изделия, предназначенные для работы в качестве накопительных дросселей в радиоэлектронной аппаратуре военного назначения.

Дроссели выпускаются в корпусном исполнении для поверхностного монтажа (ПМИ).

Дроссели соответствуют ГОСТ РВ 20.39.412 (установочная группа 6).

Категория качества «ВП».

Предельно допустимые и предельные значения параметров электрических режимов эксплуатации дросселей

Наименование параметра режима эксплуатации, единица измерения (режим измерения)	Буквенное обозначение параметра	Значение, не более
Предельно допустимый ток, А	$I_{пд}$	Значение рабочего тока ($I_{раб}^*$)
Предельный ток, А	$I_{пр}$	$1,1 \cdot I_{раб}$
Примечания 1. Допускается эксплуатация дросселей при более высоких температурах среды при сниженном значении рабочего тока, при котором температура поверхности дросселя не превышает 125 °С. 2. Суммарное воздействие предельного режима работы дросселей – не более 2 ч в течение 24 ч. при обеспечении температуры поверхности дросселя не более 135 °С.		

Обозначение типонаименования	Обозначение основного конструкторского документа	Индуктивность L, мкГн ±20 %	Рабочий ток I, А, не более	Частота измерения, кГц
Д372-4-0,1	ЕСКФ.671342.045	0,1	11,0	100
Д372-4-0,22	ЕСКФ.671342.045-01	0,22	9,0	
Д372-4-0,47	ЕСКФ.671342.045-02	0,47	7,0	
Д372-4-1,0	ЕСКФ.671342.045-03	1,0	4,5	
Д372-4-2,2	ЕСКФ.671342.045-04	2,2	3,25	
Д372-4-3,3	ЕСКФ.671342.045-05	3,3	2,75	
Д372-4-4,7	ЕСКФ.671342.045-06	4,7	2,75	

Отклонение индуктивности в интервале рабочих температур от значения, измеренного в НКУ не более ±20 %