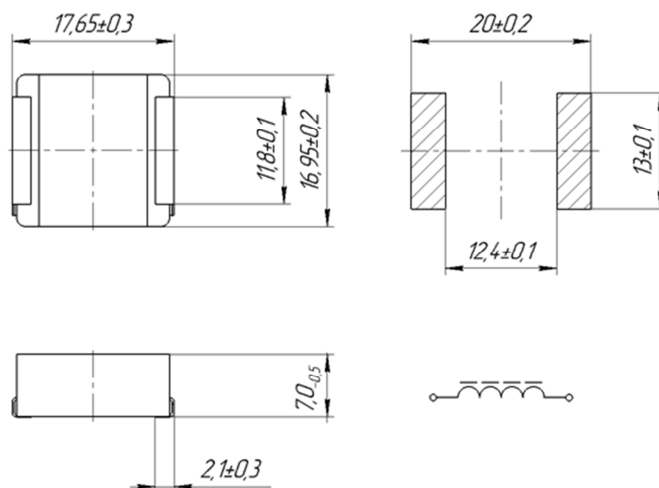


ЕСКФ.670130.003ТУ



Дроссель Д372-30

Изделия, предназначенные для работы в качестве накопительных дросселей в радиоэлектронной аппаратуре военного назначения.

Дроссели выпускаются в корпусном исполнении для поверхностного монтажа (ПМИ).

Дроссели соответствуют ГОСТ РВ 20.39.412 (установочная группа 6).

Категория качества «ВП».

**Предельно допустимые и предельные значения параметров электрических режимов эксплуатации дросселей**

Наименование параметра режима эксплуатации, единица измерения (режим измерения)	Буквенное обозначение параметра	Значение, не более
Предельно допустимый ток, А	$I_{пд}$	Значение рабочего тока ( $I_{раб}^*$ )
Предельный ток, А	$I_{пр}$	$1,1 \cdot I_{раб}$
Примечания		
1. Допускается эксплуатация дросселей при более высоких температурах среды при сниженном значении рабочего тока, при котором температура поверхности дросселя не превышает 125 °С.		
2. Суммарное воздействие предельного режима работы дросселей – не более 2 ч в течение 24 ч. при обеспечении температуры поверхности дросселя не более 135 °С.		

Обозначение типоминимала	Обозначение основного конструкторского документа	Индуктивность L, мкГн ±20 %	Рабочий ток I, А, не более	Частота измерения, кГц
Д372-30-0,1	ЕСКФ.671342.023	0,1	80,0	100
Д372-30-0,2	ЕСКФ.671342.023-01	0,2	78,0	
Д372-30-0,33	ЕСКФ.671342.023-02	0,33	75,0	
Д372-30-0,47	ЕСКФ.671342.023-03	0,47	72,0	
Д372-30-0,56	ЕСКФ.671342.023-04	0,56	61,0	
Д372-30-0,82	ЕСКФ.671342.023-05	0,82	56,5	
Д372-30-1,0	ЕСКФ.671342.023-06	1,0	55,5	
Д372-30-1,5	ЕСКФ.671342.023-07	1,5	48,0	
Д372-30-1,8	ЕСКФ.671342.023-08	1,8	38,0	
Д372-30-2,2	ЕСКФ.671342.023-09	2,2	43,5	
Д372-30-3,3	ЕСКФ.671342.023-10	3,3	35,0	
Д372-30-4,7	ЕСКФ.671342.023-11	4,7	30,0	
Д372-30-5,6	ЕСКФ.671342.023-12	5,6	28,0	
Д372-30-6,8	ЕСКФ.671342.023-13	6,8	22,5	
Д372-30-8,2	ЕСКФ.671342.023-14	8,2	21,0	
Д372-30-10	ЕСКФ.671342.023-15	10	19,0	
Д372-30-15	ЕСКФ.671342.023-16	15	14,0	
Д372-30-22	ЕСКФ.671342.023-17	22	12,0	
Д372-30-33	ЕСКФ.671342.023-18	33	10,7	
Д372-30-47	ЕСКФ.671342.023-19	47	8,7	
Д372-30-56	ЕСКФ.671342.023-20	56	7,2	
Д372-30-68	ЕСКФ.671342.023-21	68	6,1	
Д372-30-82	ЕСКФ.671342.023-22	82	5,5	
Д372-30-100	ЕСКФ.671342.023-23	100	4,8	

Отклонение индуктивности в интервале рабочих температур от значения, измеренного в НКУ не более ±20 %