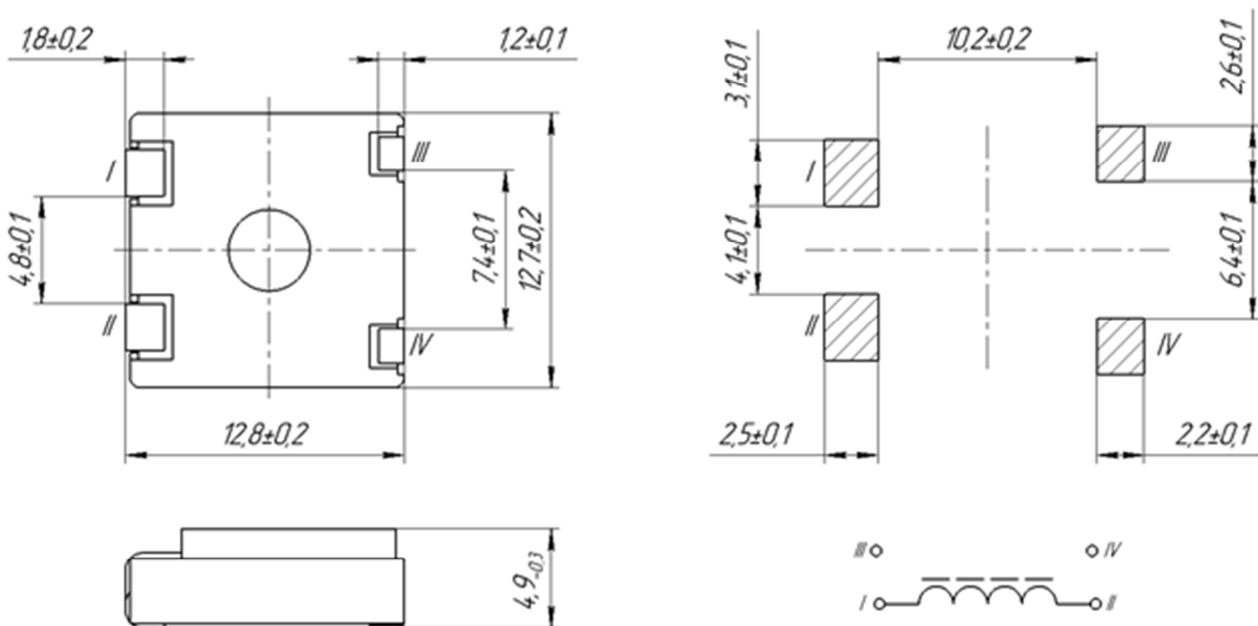


ЕСКФ.670130.003ТУ



Дроссель Д372-21

Изделия, предназначенные для работы в качестве накопительных дросселей в радиоэлектронной аппаратуре военного назначения.

Дроссели выпускаются в корпусном исполнении для поверхностного монтажа (ПМИ).

Дроссели соответствуют ГОСТ РВ 20.39.412 (установочная группа 6).

Категория качества «ВП».

Предельно допустимые и предельные значения параметров электрических режимов эксплуатации дросселей

Наименование параметра режима эксплуатации, единица измерения (режим измерения)	Буквенное обозначение параметра	Значение, не более
Предельно допустимый ток, А	$I_{нд}$	Значение рабочего тока ($I_{раб}^*$)
Предельный ток, А	$I_{пр}$	$1,1 \cdot I_{раб}$
Примечания		
1. Допускается эксплуатация дросселей при более высоких температурах среды при сниженном значении рабочего тока, при котором температура поверхности дросселя не превышает 125 °С.		
2. Суммарное воздействие предельного режима работы дросселей – не более 2 ч в течение 24 ч. при обеспечении температуры поверхности дросселя не более 135 °С.		

Обозначение типонаимала	Обозначение основного конструкторского документа	Индуктивность L, мкГн ±20 %	Рабочий ток I, А, не более	Частота измерения, кГц
Д372-21-0,29	ЕСКФ.671342.041	0,29	36,0	100
Д372-21-0,69	ЕСКФ.671342.041-01	0,69	21,0	
Д372-21-1,22	ЕСКФ.671342.041-02	1,22	16,0	
Д372-21-1,83	ЕСКФ.671342.041-03	1,83	14,0	
Д372-21-2,61	ЕСКФ.671342.041-04	2,61	11,6	

Отклонение индуктивности в интервале рабочих температур от значения, измеренного в НКУ не более ±20 %