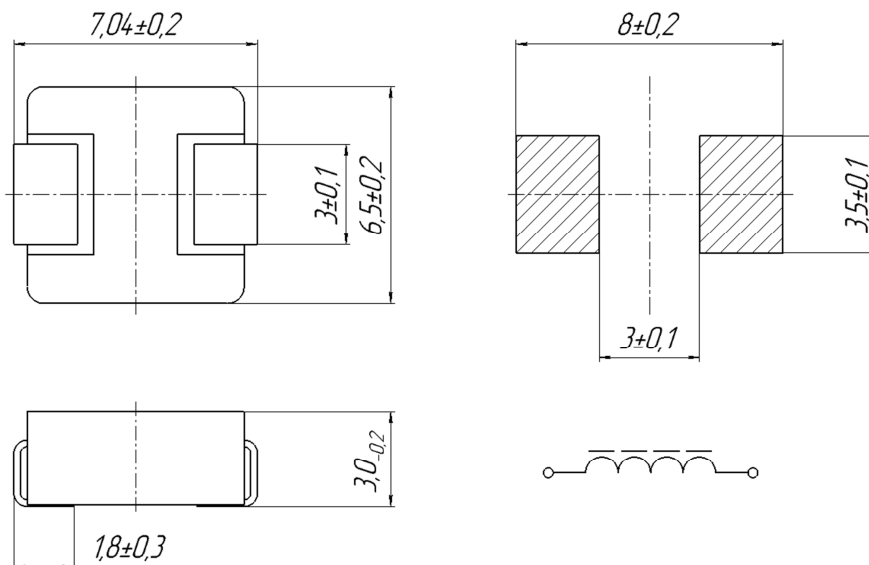


ЕСКФ.670130.003ТУ



Дроссель Д372-10

Изделия, предназначенные для работы в качестве накопительных дросселей в радиоэлектронной аппаратуре военного назначения.

Дроссели выпускаются в корпусном исполнении для поверхностного монтажа (ПМИ).

Дроссели соответствуют ГОСТ РВ 20.39.412 (установочная группа 6).

Категория качества «ВП».

Предельно допустимые и предельные значения параметров электрических режимов эксплуатации дросселей

Наименование параметра режима эксплуатации, единица измерения (режим измерения)	Буквенное обозначение параметра	Значение, не более
Предельно допустимый ток, А	$I_{пл}$	Значение рабочего тока ($I_{раб}^*$)
Предельный ток, А	$I_{пр}$	$1,1 \cdot I_{раб}$
Примечания		
1. Допускается эксплуатация дросселей при более высоких температурах среды при сниженном значении рабочего тока, при котором температура поверхности дросселя не превышает 125 °С.		
2. Суммарное воздействие предельного режима работы дросселей – не более 2 ч в течение 24 ч. при обеспечении температуры поверхности дросселя не более 135 °С.		

Обозначение типонаминала	Обозначение основного конструкторского документа	Индуктивность L , мкГн ±20 %	Рабочий ток I , А, не более	Частота измерения, кГц
Д372-10-0,1	ЕСКФ.671342.037	0,1	32,5	100
Д372-10-0,15	ЕСКФ.671342.037-01	0,15	26,0	
Д372-10-0,2	ЕСКФ.671342.037-02	0,2	24,0	
Д372-10-0,22	ЕСКФ.671342.037-03	0,22	23,0	
Д372-10-0,33	ЕСКФ.671342.037-04	0,33	20,0	
Д372-10-0,47	ЕСКФ.671342.037-05	0,47	17,5	
Д372-10-0,68	ЕСКФ.671342.037-06	0,68	15,5	
Д372-10-0,82	ЕСКФ.671342.037-07	0,82	13,0	
Д372-10-1,0	ЕСКФ.671342.037-08	1,0	11,0	
Д372-10-1,5	ЕСКФ.671342.037-09	1,5	9,0	
Д372-10-2,2	ЕСКФ.671342.037-10	2,2	8,0	
Д372-10-3,3	ЕСКФ.671342.037-11	3,3	6,0	
Д372-10-4,7	ЕСКФ.671342.037-12	4,7	5,5	
Д372-10-6,8	ЕСКФ.671342.037-13	6,8	4,5	
Д372-10-8,2	ЕСКФ.671342.037-14	8,2	4,0	
Д372-10-10	ЕСКФ.671342.037-15	10	3,0	
Д372-10-20	ЕСКФ.671342.037-16	20	2,8	

Отклонение индуктивности в интервале рабочих температур от значения, измеренного в НКУ не более ±20 %