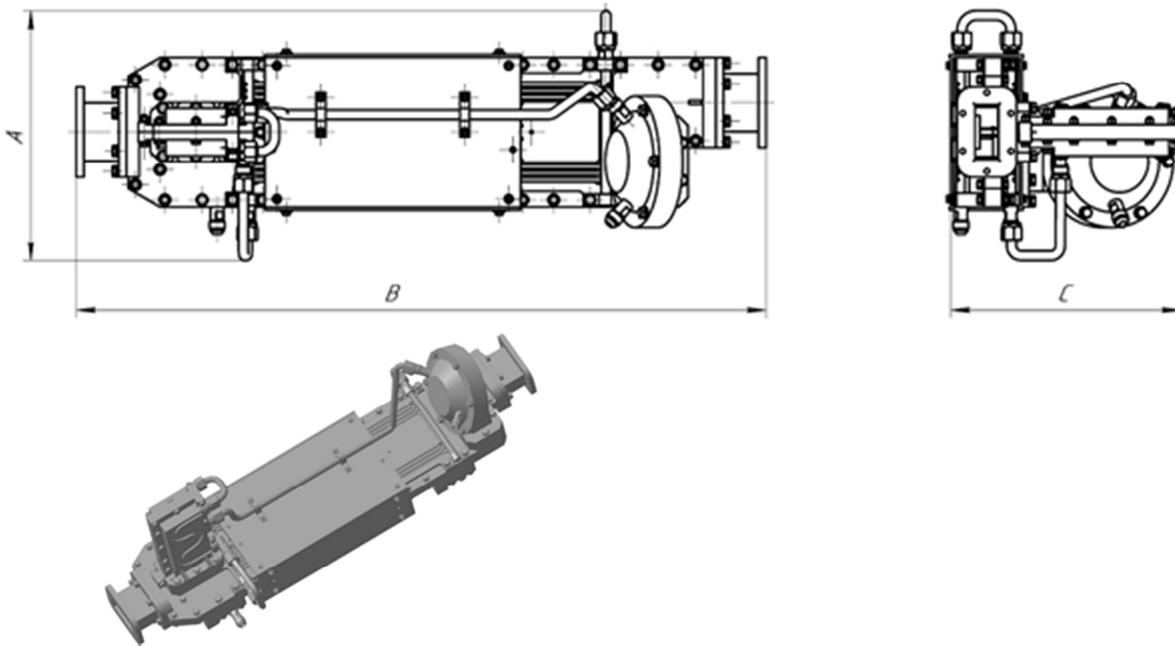


# ВОЛНОВОДНЫЕ ЦИРКУЛЯТОРЫ И ВЕНТИЛИ ВЫСОКОГО УРОВНЯ МОЩНОСТИ

ЕСКФ.430441.086ТУ



**Технические характеристики в нормальных климатических условиях**

Обозначение типа прибора	Рабочий диапазон частот, ГГц	Прямые потери, дБ, не более	Развязка, дБ не менее	КСТ <sub>v</sub> по напря- жению, не более	Сечение волно- вода, мм	Интервал рабочих температ ур, °С	Средняя мощность, кВт, не более	Импульсная мощность, кВт, не более	Габаритные размеры, мм		
									A	B	C
ФВВВ2-63	3,9-4,2	0,3		1,25		-60 : +60	20,0	120,0	255	726	280