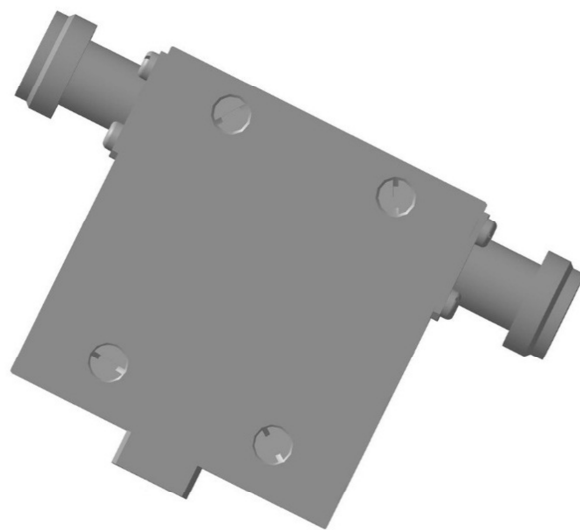
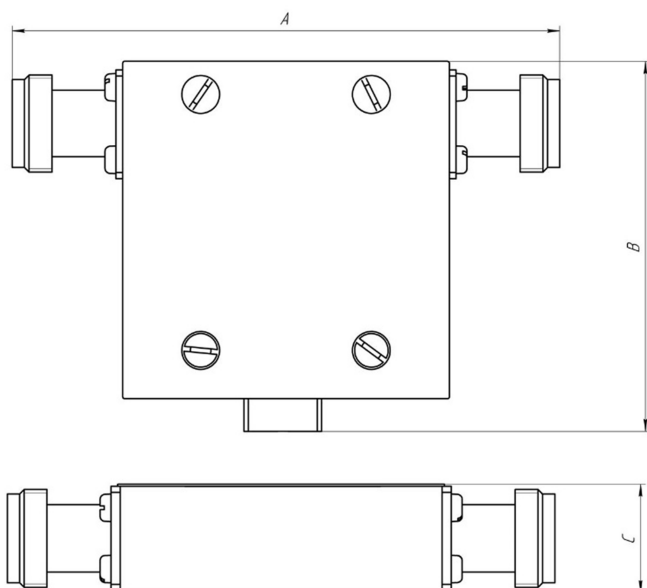


КОАКСИАЛЬНЫЕ ВЕНТИЛИ НИЗКОГО УРОВНЯ МОЩНОСТИ

ЕСКФ. 430441.074ТУ



Категория качества «ВП»

Технические характеристики в нормальных климатических условиях

Обозначение типа прибора	Рабочий диапазон частот, ГГц	Прямые потери, дБ не более	Обратные потери, дБ не менее	КСЧ _v , не более	Непрерывная мощность, Вт	Габаритные размеры, мм			Интервал рабочих температур, °С	Тип разъема
						A	B	C		
ФКВН-027-4	0,4÷0,65	0,8	14	1,6	50	97	81	25,7	-60 ÷ +85	Ш
ФКВН-028-4	0,415÷0,465	0,4	20	1,3	50	97	81	25,7	-60 ÷ +85	Ш
ФКВН-029-6	0,65÷1,00	0,7	14	1,55	50	86,8	65,5	17,8	-60 ÷ +85	Ш
ФКВН-030-8	0,8÷0,9	0,5	20	1,25	50	86,8	65,5	17,8	-60 ÷ +85	Ш