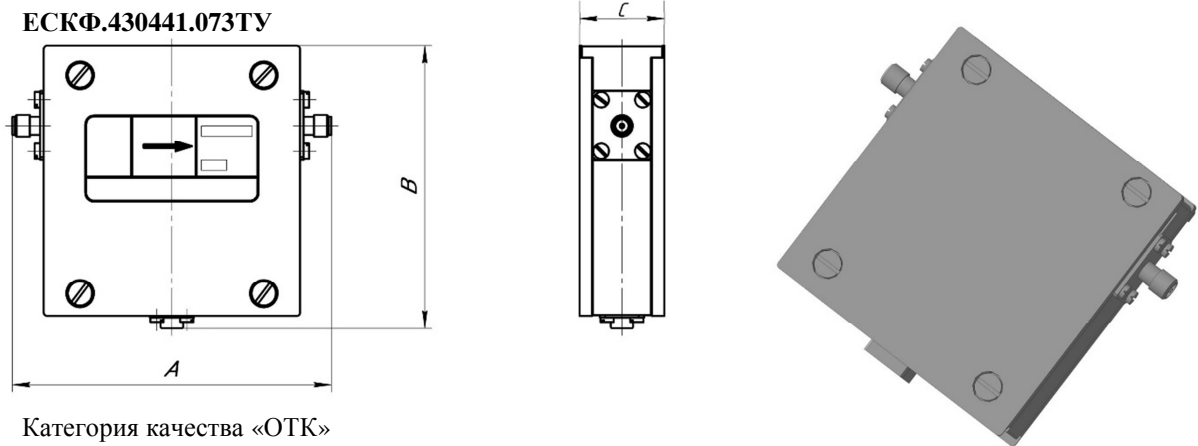


КОАКСИАЛЬНЫЕ ВЕНТИЛИ НИЗКОГО УРОВНЯ МОЩНОСТИ



Технические характеристики в нормальных климатических условиях

| Обозначение типа прибора | Рабочий диапазон частот, ГГц | Прямые потери, дБ не более | Обратные потери, дБ не менее | КСТ _v , не более | Непрерывная мощность, Вт | Габаритные размеры, мм | | | Интервал рабочих температур, °С | Тип разъема |
|--------------------------|------------------------------|----------------------------|------------------------------|-----------------------------|--------------------------|------------------------|------|------|---------------------------------|-------------|
| | | | | | | A | B | C | | |
| ФКВН-024-2 | 0,20÷0,27 | 0,7 | 17 | 1,35 | 5 | 92 | 81,5 | 24,4 | -40 ÷ +60 | SMA |
| ФКВН2-27 | 0,27÷0,37 | 0,7 | 17 | 1,35 | 5 | 92 | 81,5 | 24,4 | -40 ÷ +60 | SMA |
| ФКВН-026-2 | 0,276÷0,292 | 0,5 | 20 | 1,25 | 100 | 106 | 89,5 | 24,4 | -60 ÷ +90 | SMA |
| ФКВН3-37 | 0,37÷0,512 | 0,7 | 17 | 1,35 | 5 | 92 | 81,5 | 24,4 | -40 ÷ +60 | SMA |
| ФКВН-025-4 | 0,479÷0,490 | 0,5 | 20 | 1,25 | 100 | 102,5 | 93 | 22,4 | -60 ÷ +90 | SMA |