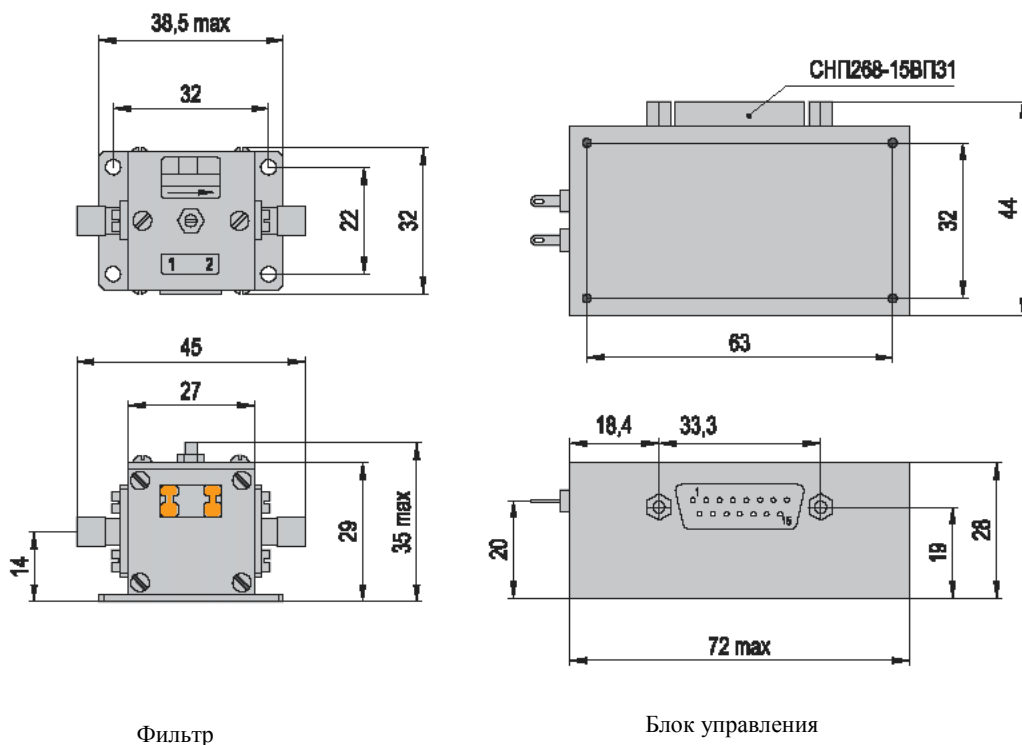


ФТСК.430441.012 ТУ



Полосно-пропускающие перестраиваемые фильтры на магнитоэлектрических волнах с цифровым блоком управления.

Напряжение питания блока управления – 27 В.

Волновое сопротивление тракта – 50 Ом.

Разъемы SMA или тип IX ГОСТ РВ 51914.

Входная непрерывная мощность 1 мВт.

Категория качества «ВП»

Технические характеристики фильтров на магнитоэлектрических волнах в нормальных климатических условиях

Обозначение типа прибора	Частота при нулевом токе управления, ГГц	Диапазон перестройки центральной частоты, ГГц	Полоса пропускания, Δf_3 , МГц	Минимальные потери, дБ, не более	Заграждение, дБ, не менее	Интервал рабочих температур, °С
ФКИН2-31-4	3,886 ÷ 3,994	3.9 ÷ 4.2	45 ÷ 55	4.0	60	минус 50 ÷ + 65

Соответствие управляющего кода центральной частоте полосы пропускания фильтров

Значение центральной частоты, ГГц	8-битный код	Значение кода в десятичном исчислении
3,9	0010 0010	34
4,05	1000 0110	134
4,2	1110 1011	235