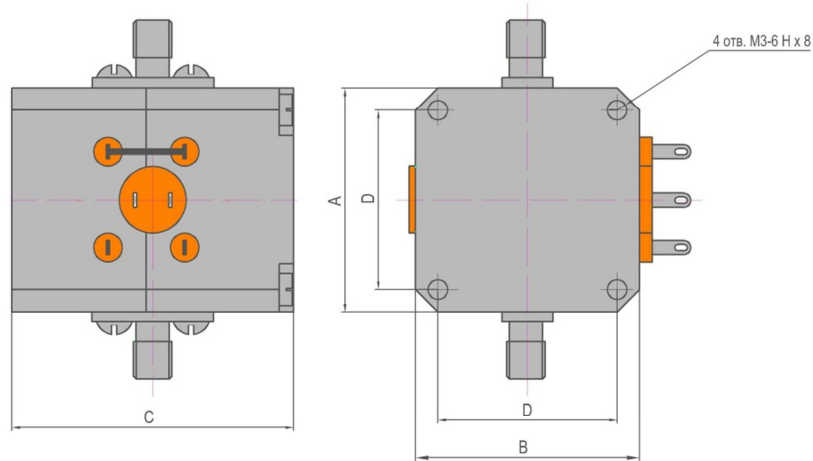


ЕСКФ.430441.096 ТУ



Коаксиальные полосно-пропускающие перестраиваемые фильтры на ЖИГ – резонаторах.
 Напряжение питания позисторов: 24 – 30 V.
 Волновое сопротивление тракта –50 Ом.
 Разъемы SMA или тип IX ГОСТ РВ 51914.
 Входная непрерывная мощность 10 мВт.
 Категория качества «ОТК»

**Технические характеристики четырехзвенных фильтров
 в нормальных климатических условиях**

Обозначение типа прибора	Количество звеньев	Диапазон перестройки центральной частоты, ГГц	Минимальные потери, дБ, не более	Полоса пропускания Δf_3 , МГц	Внеполосное затухание, дБ, не менее	Интервал рабочих температур, °С	Ток управления, А, не более	Габариты, мм			
								A	B	C	D
ФКИН-1-80	2	1 ÷ 8	4.5	10 ÷ 50	55	минус 10 ÷ +60	0.5	30	30	25	24
ФКИН-2-120	4	6 ÷ 12	4.5	20 ÷ 80	65			35	35	30	28
ФКИН-3-180-3	3	8 ÷ 18	4.5	30 ÷ 120	70			35	35	44	28
ФКИН-3-180-4	4	8 ÷ 18	4.0	30 ÷ 120	80			35	35	44	28

Типичные амплитудно-частотные характеристики

