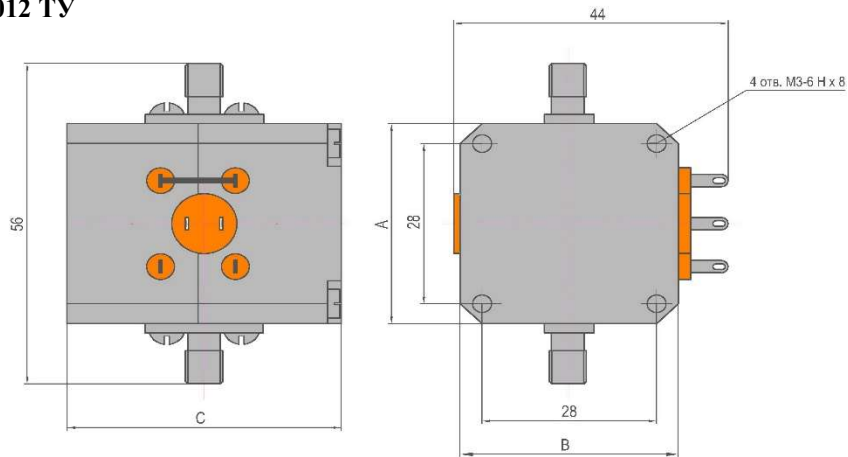


ЕСКФ.430441.012 ТУ



Коаксиальные полосно-пропускающие перестраиваемые фильтры на ЖИГ – резонаторах.
 Напряжение питания позисторов: 24 – 30 V.
 Волновое сопротивление тракта –50 Ом.
 Разъемы SMA или тип IX ГОСТ РВ 51914.
 Входная непрерывная мощность 10 мВт.
 Категория качества «ОТК»

Технические характеристики четырехзвенных фильтров в нормальных климатических условиях

Обозначение типа прибора	Диапазон перестройки центральной частоты, ГГц	Полоса пропускания Δf_3 , МГц	Минимальные потери, дБ, не более	Заграждение, дБ, не менее	Уровень паразитных резонансов, дБ, не менее	Интервал рабочих температур, °С	Ток управления, А, не более	Габариты, мм		
								A	B	C
ФКИН2-60	4 ÷ 8	18 ÷ 50	4.5	80	50	минус 10 ÷ +55	0.4	35	35	30
ФКИН2-61	8 ÷ 12	25 ÷ 35	4.5					35	35	44
ФКИН2-61А		35 ÷ 50	4.0					35	35	44
ФКИН2-61Б		50 ÷ 90	3.5							

Типичные амплитудно-частотные характеристики

