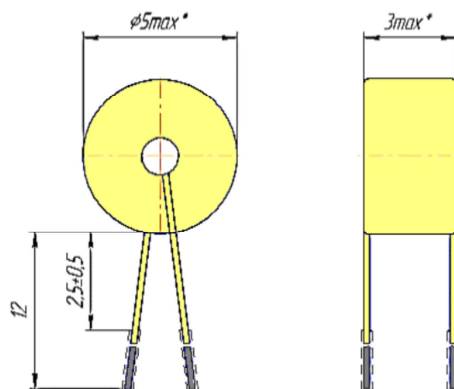


ЕСКФ.713141.001ТУ



Катушка КИВ

Катушки индуктивности высокочастотные термостабильные предназначены для использования в герметизированной радиоэлектронной аппаратуре гражданского и военного назначения, в частности, в трактах высокой частоты (ВЧ) и промежуточной частоты (ПЧ).

Интервал рабочих температур – минус 60 ÷ +85°С.

Категория качества «ВП».

Технические характеристики в нормальных климатических условиях.

Наименование типа прибора	Номинальная индуктивность, $L_{ном}$ на частоте 1 МГц, нГн	Добротность, $Q_{мин}$ на частоте 50 МГц, не менее	Межвитковая ёмкость, C_0 пФ, не более
КИВ 800	800±8	95	0,9
КИВ 600	600±6	95	0,85
КИВ 300	300±5	95	0,8
КИВ 100	100±8	95	0,75

Примечания

- 1) Электрические параметры КИВ проверяют в таре - «спутнике» чертёж ЕСКФ.757446.002СБ.
- 2) Номинальную индуктивность на частоте 1 МГц измеряют на приборе Е7-20.
- 3) Добротность измеряют на приборе Е4-11.

Отклонение индуктивности в интервале рабочих температур от значения, измеренного в НКУ не более ±1,5 %