

МИКРОПОЛОСКОВЫЕ ФАЗОВРАЩАТЕЛИ

ЕСКФ.430441.030 ТУ

Микрополосковый ферритовый фазовращатель ФПФН2-4

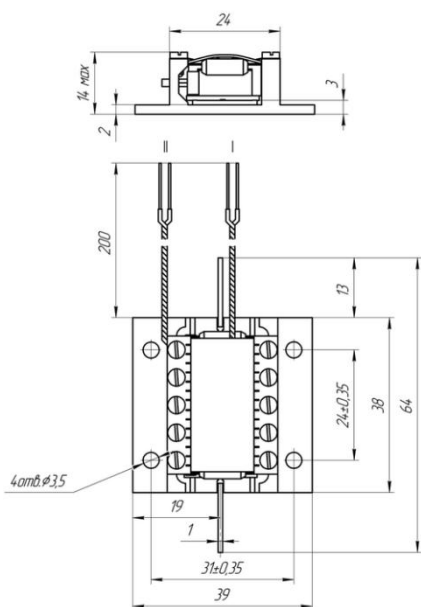
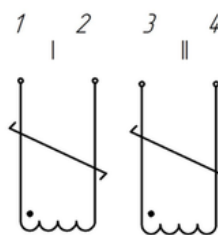


Схема электрическая принципиальная



Данные обмоток			
№ обмотки	Число витков	Вывод	Примечание
		Номер вывода	
I	26	1	начало обмотки - провод красного цвета
		2	конец обмотки - провод синего цвета
II	10	3	провод белого цвета
		4	провод белого цвета

Микрополосковый ферритовый фазовращатель ФПФН2-4-01

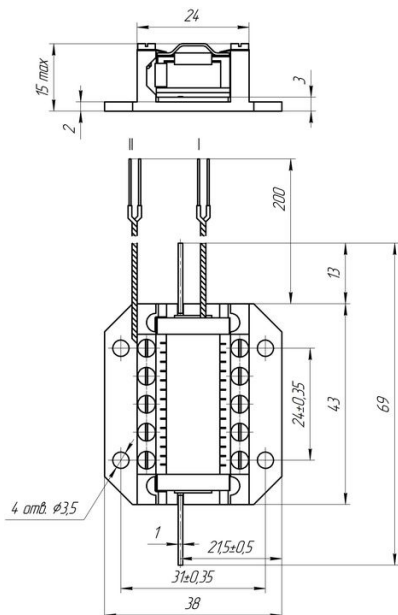
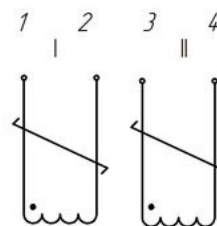


Схема электрическая принципиальная



Данные обмоток			
№ обмотки	Число витков	Вывод	Примечание
		Номер вывода	
I	23	1	начало обмотки - провод красного цвета
		2	конец обмотки - провод синего цвета
II	10	3	провод белого цвета
		4	провод белого цвета

Категория качества «ВП»

Основные (классификационные) параметры приборов в нормальных климатических условиях

Обозначение типа прибора	Рабочий диапазон частот, ГГц	Средние потери, дБ, не более	Максимальные потери, дБ, не более	Максимальный управляемый фазовый сдвиг, ...°; не менее	Интервал рабочих температур, °С	Входная импульсная мощность СВЧ (длительность импульса $t_{имп} \leq 500$ мкс), кВт, не более	Входная средняя мощность СВЧ, Вт, не более
ФПФН2-4	3,9-4,2	2,2	2,6	440	-50 ÷ +50	0,3	50
ФПФН2-4-01	3,9-4,2	2,2	2,6	420	-50 ÷ +50	0,3	50